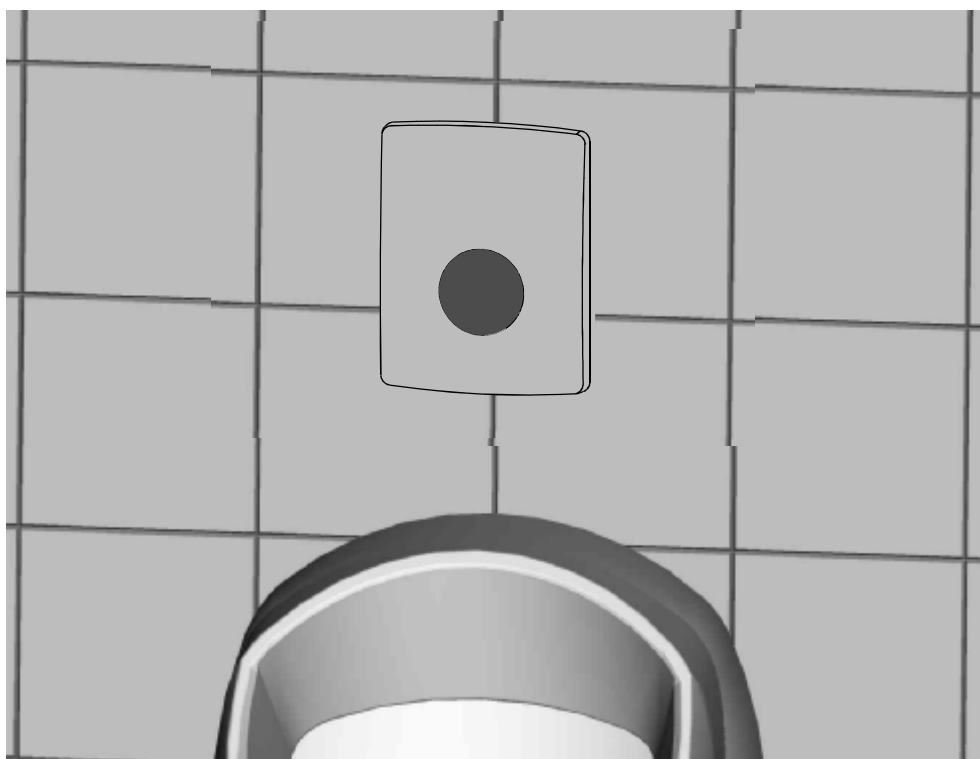


Uživatel'ský manuál



Automatický pisoárový splachovač

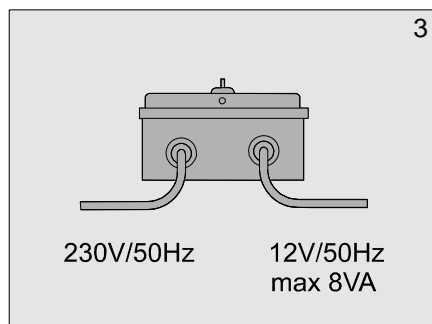
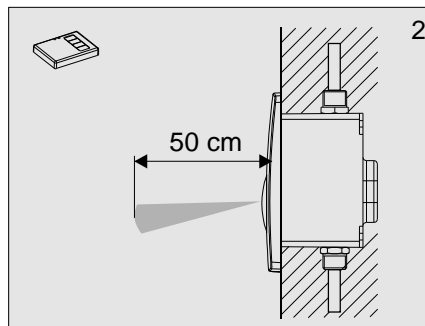
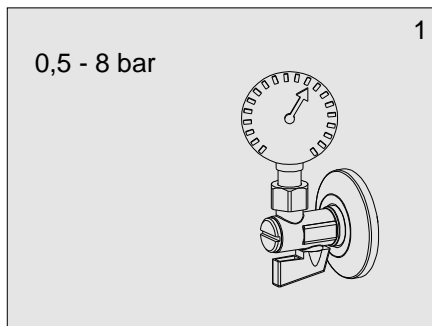
APIS 5.1 ECO
APIS 5.2 ECO
APIS 5.3 ECO

12V~

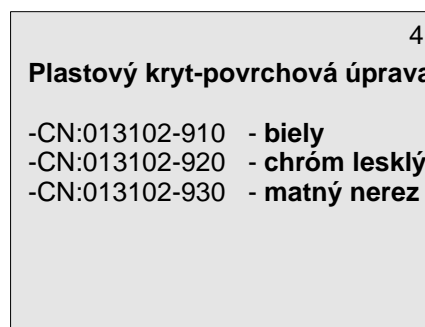
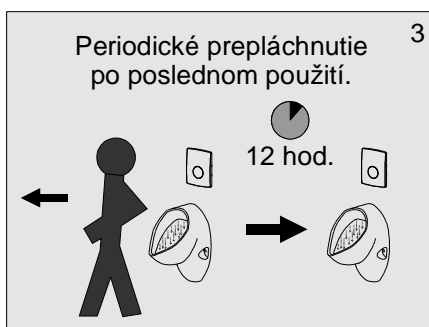
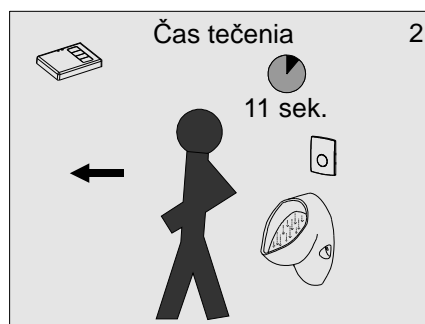
CN: 013102-010
CN: 013102-020
CN: 013102-030

Var.1/06

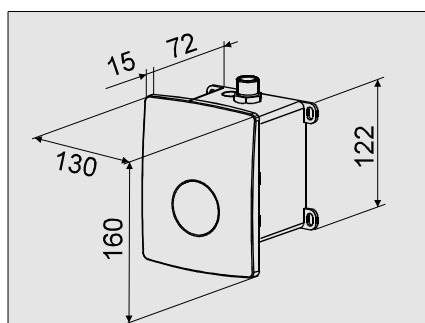
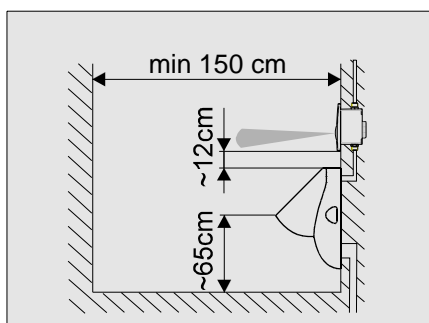
1. Technické údaje



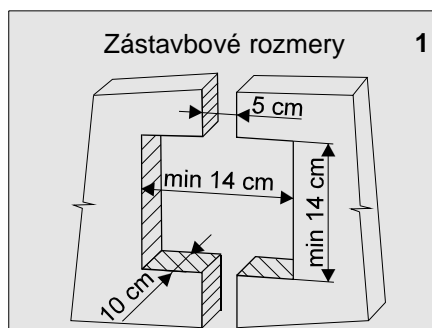
2. Popis činnosti



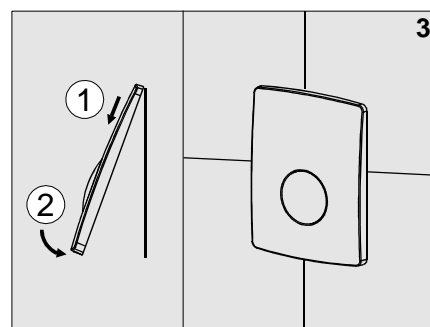
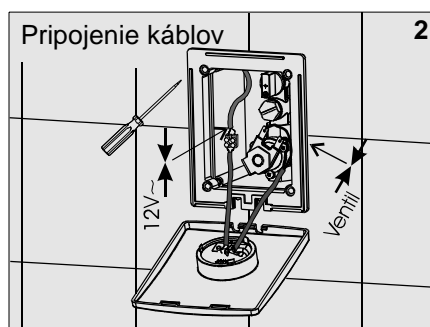
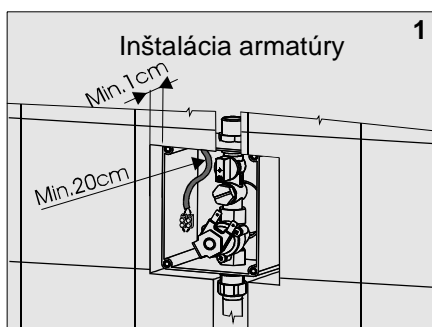
3. Základné rozmery



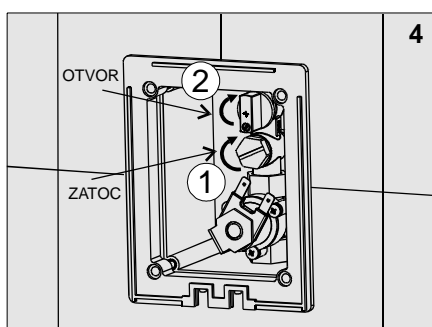
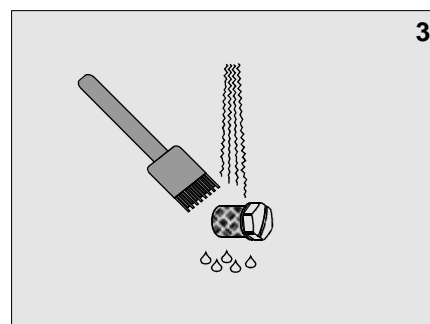
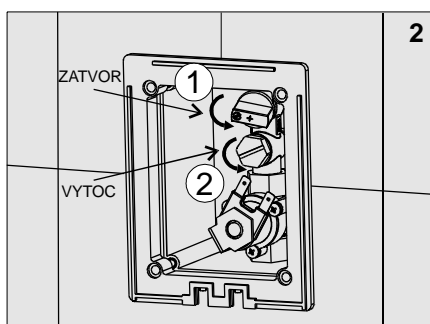
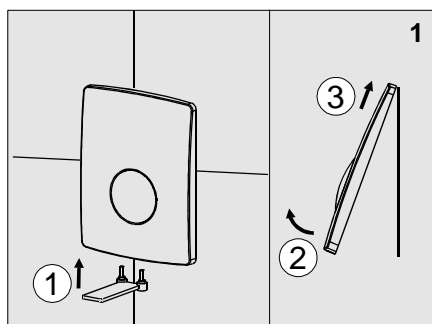
4. Stavebná pripravenosť



5. Inštalácia



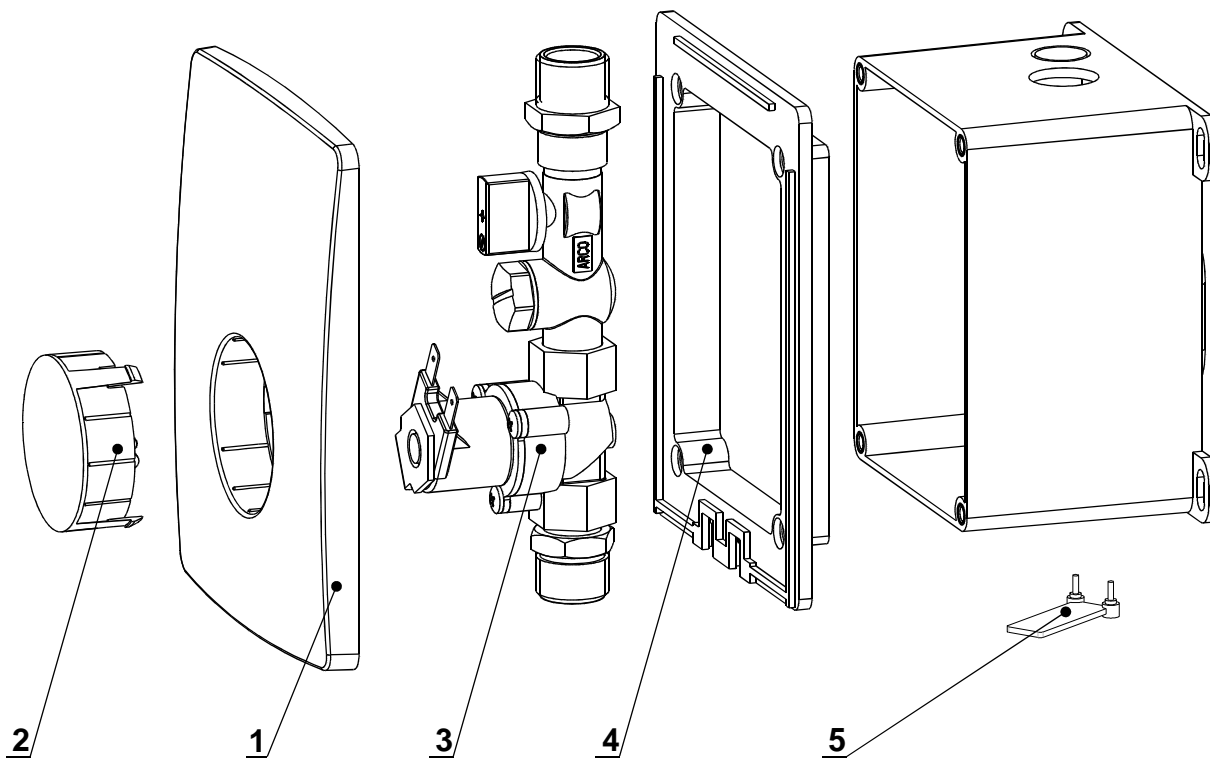
6. Čistenie filtra



7. Riešenie problémov

Problém	Príčina	Odstránenie závady
Netečie voda	• Zatvorený guľový ventil	Otvoriť guľový ventil
	• Chýba napájanie	Skontrolovať napájanie
	• Pokazený snímač	Zavolať servis
Znížený prietok vody	• Upchaný filter	Vyčistiť filter
Stále tečie voda	• Pokazený elektromagnetický Ventil	Zastaviť guľový ventil a volať servis
	• Odpojený ventil od snímača	Skontrolovať pripojenie

8. Náhradné diely



- | | | |
|----------------------|------|-------------------------------------|
| 1. APIS 5.1 ECO/KRYT | | CN: 013102-910 - farba biela |
| APIS 5.2 ECO/KRYT | | CN: 013102-920 - farba chróm lesklý |
| APIS 5.3 ECO/KRYT | | CN: 013102-930 - farba matný nerez |
| 2. APIS 5 ECO/E | 12V~ | CN: 013102-911 |
| 3. VENTIL | 12V~ | PLU 1/1317 |
| 4. ECO-RAM | | CN: 013102-902 |
| 5. ECO-KLUC | | CN: 013102-903 |

Dôležité upozornenia

Nepoužívajte mechanické čistiace prostriedky, ani prípravky s obsahom alkoholu, čpavku, kyseliny soľnej, kyseliny fosforečnej, kyseliny octovej a chlóru.

Výrobca: SENZOR s.r.o. Košice
Park Angelinum 19, 040 04, SR
Tel.: +42155-622 30 13, 622 40 74
Fax.: +42155-622 29 02

CN: 013102-010
CN: 013102-020
CN: 013102-030