

Uživatel'ský manuál



Montážna sada

Automatický pisoárový splachovač

APIS-5-M

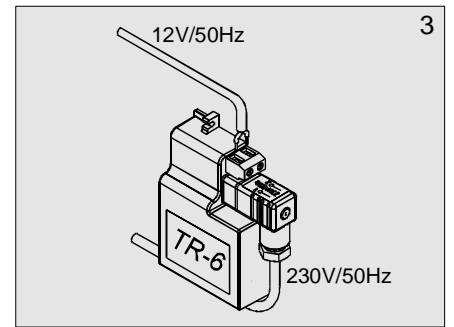
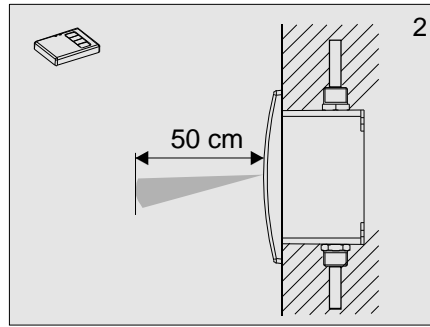
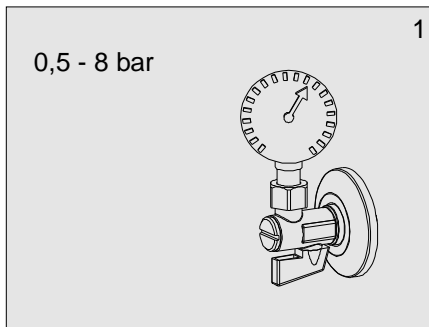
APIS-5

12V~

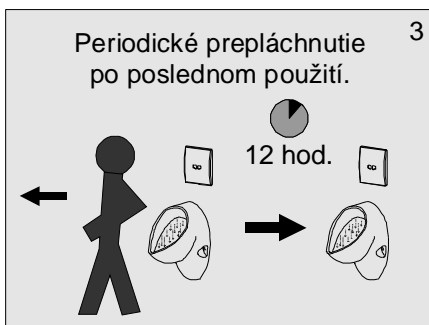
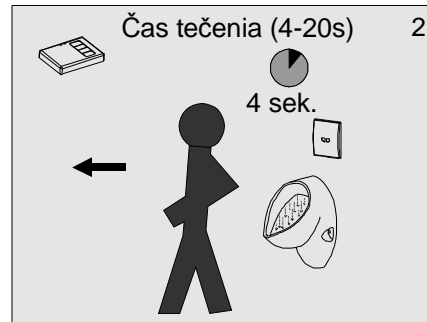
CN: 100602-011
CN: 013018-000

Var.1/08

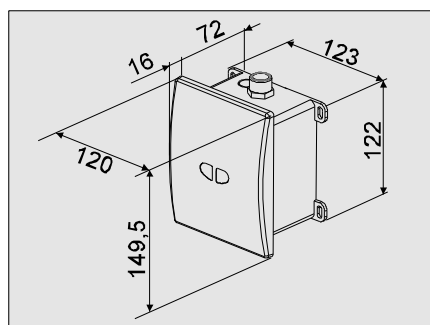
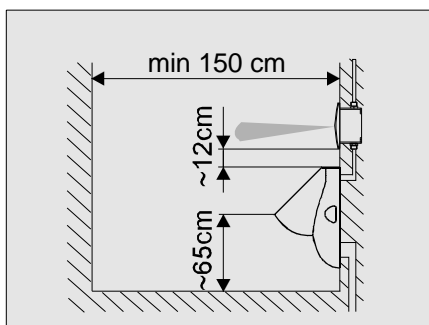
1. Technické údaje



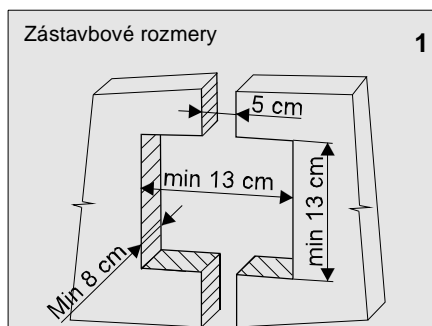
2. Popis činnosti



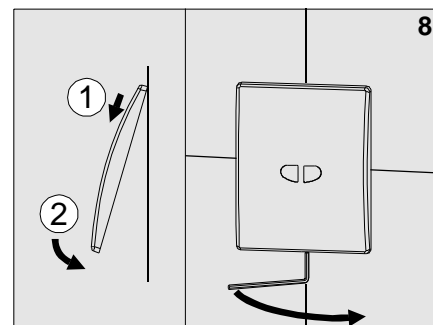
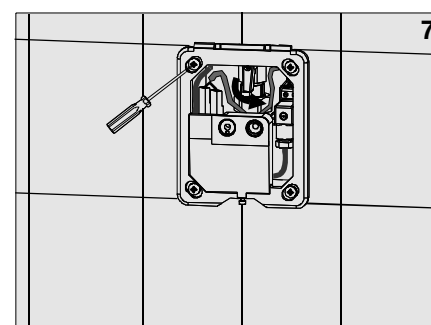
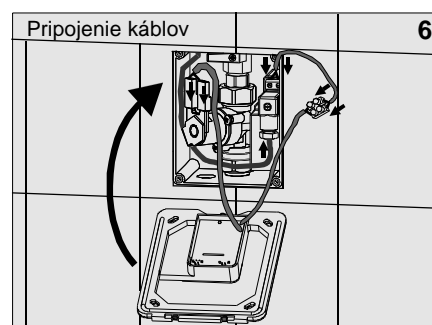
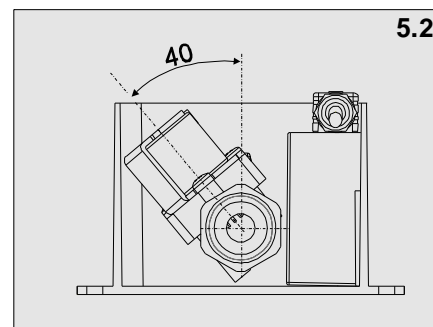
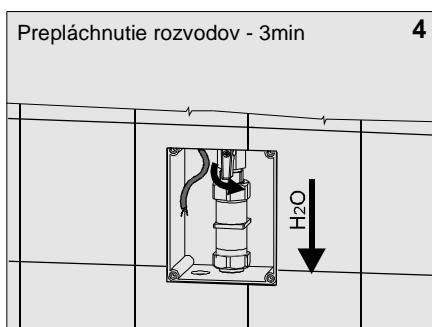
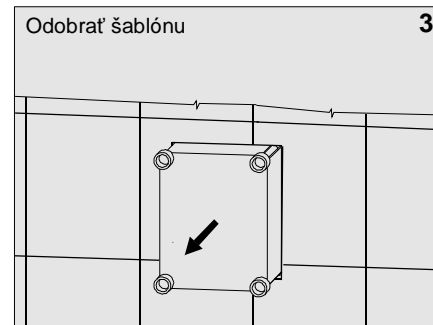
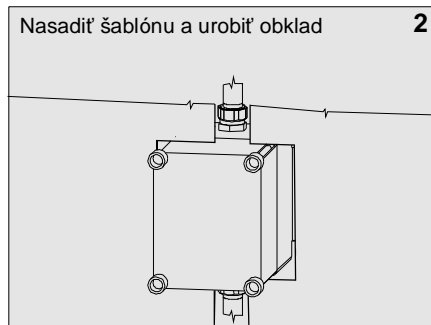
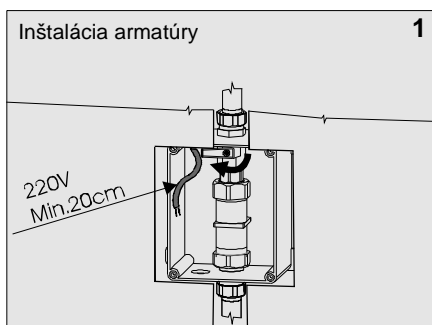
3. Základné rozmery



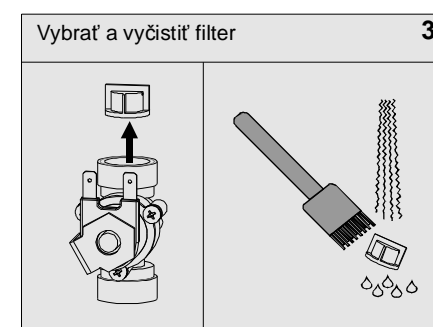
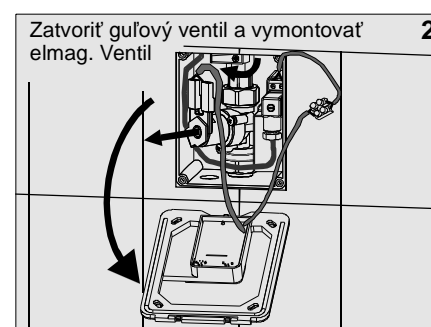
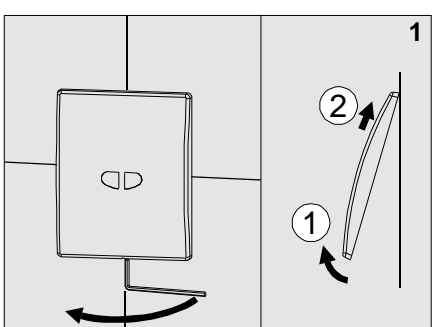
4. Stavebná pripravenosť



5. Inštalácia



6. Čistenie filtra

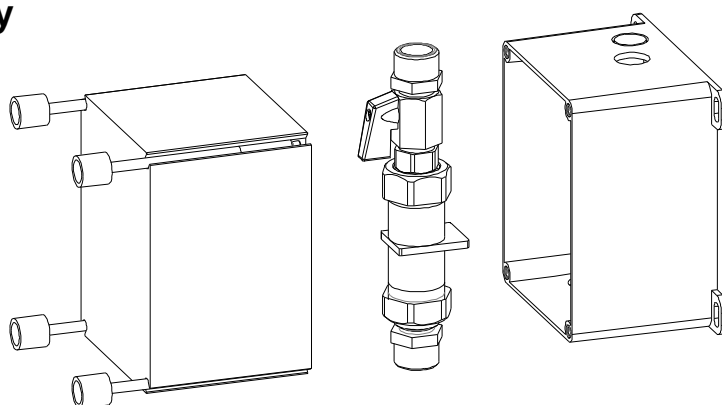


7. Riešenie problémov

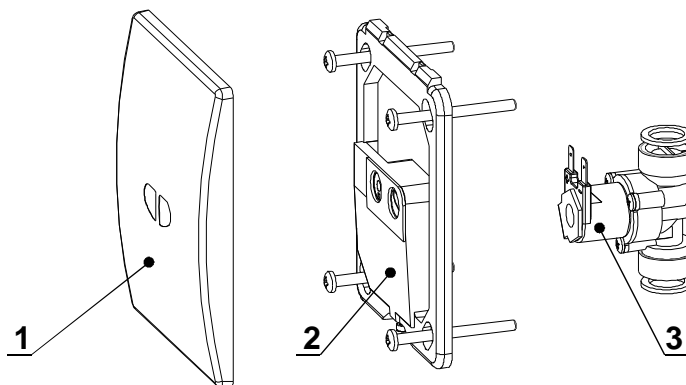
Problém	Príčina	Odstránenie závady
Netečie voda	• Zatvorený guľový ventil	Otvoriť guľový ventil
	• Chyba napájania	Skontrolovať napájanie
	• Pokazený snímač	Zavolať servis
	• Upchaný filter	Vyčistiť filter
Znížený prietok vody	• Upchaný filter	Vyčistiť filter
Stále tečie voda	• Pokazený elektromagnetický ventil	Zastaviť guľový ventil a volať servis
	• Odpojený ventil od snímača	Skontrolovať pripojenie
	• Chyba napájania	Skontrolovať napájanie

8. Náhradné diely

APIS-5-M



APIS-5



- | | |
|----------------|----------------|
| 1.KRYT-5C | CN: 080303-900 |
| 2.ND APIS - 5S | CN: 013017-901 |
| 3.VENT RPE3 | CN: 130008-900 |

Dôležité upozornenia

Nepoužívajte mechanické čistiace prostriedky, ani prípravky s obsahom alkoholu, čpavku, kyseliny soľnej, kyseliny fosforečnej, kyseliny octovej a chlóru.