

## Uživatel'ský manuál



Montážna sada  
Automatický pisoárový splachovač

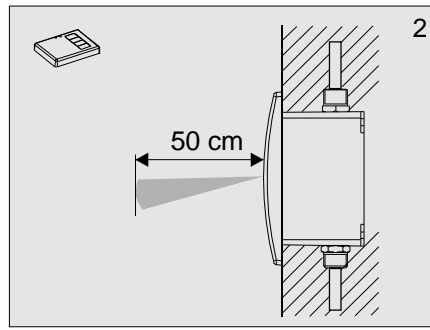
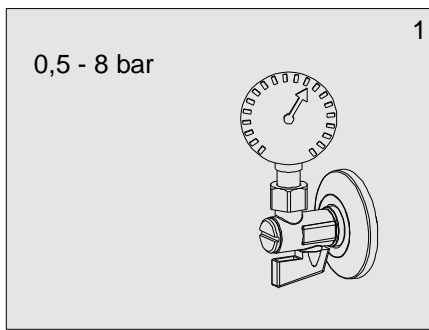
**APIS-5-M**  
**APIS-5-B**

**6V=**

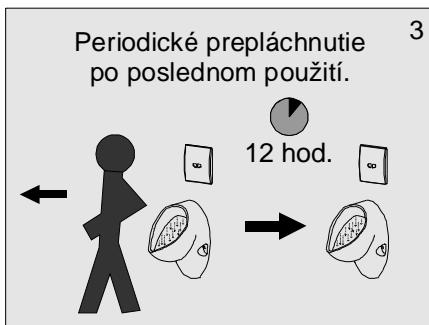
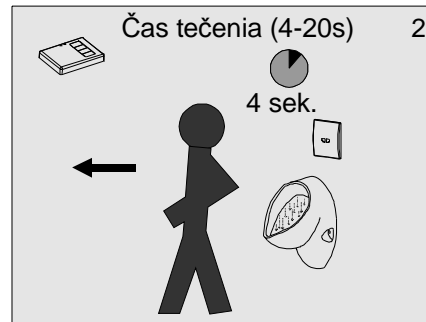
CN: 100602-011  
CN: 012902-020

Var.1/08

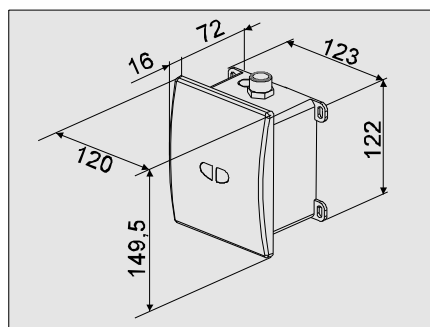
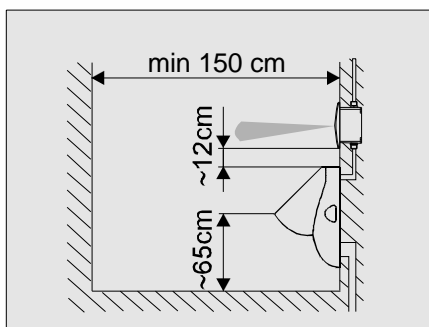
# 1. Technické údaje



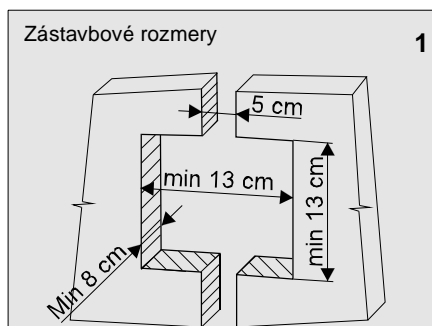
# 2. Popis činnosti



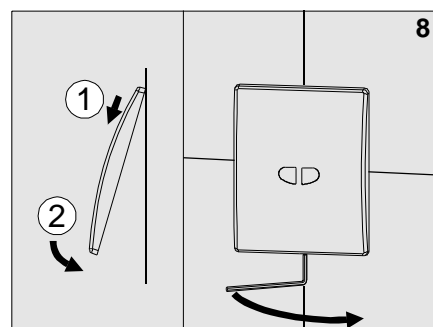
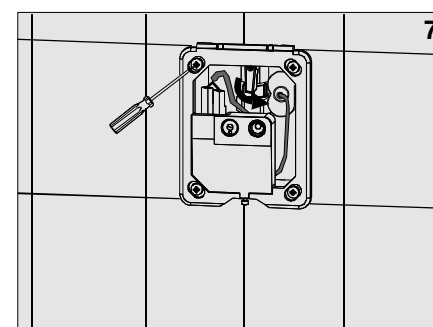
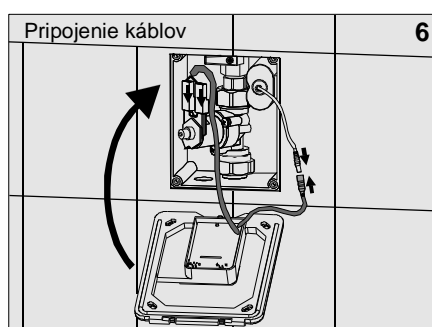
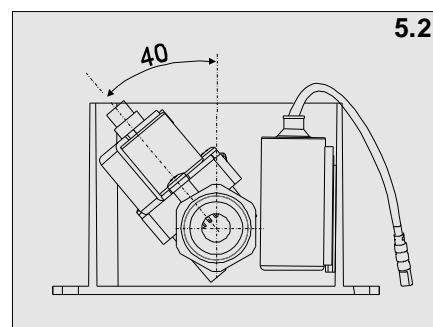
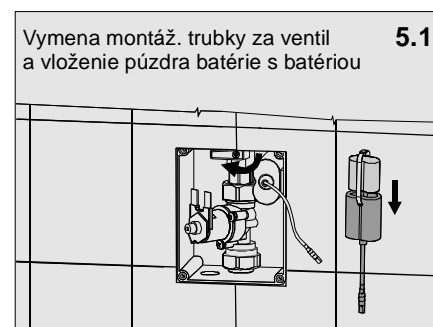
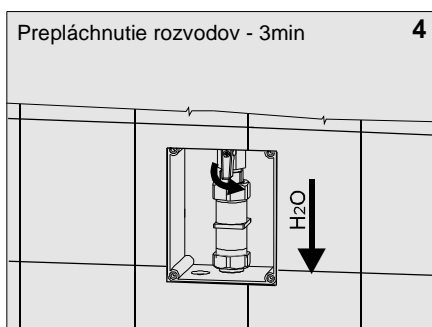
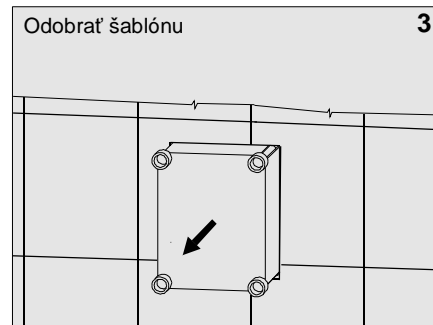
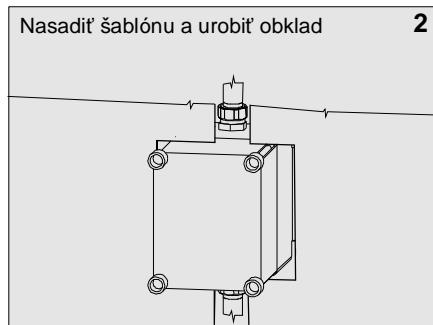
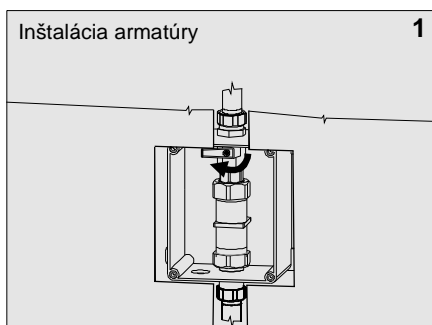
# 3. Základné rozmery



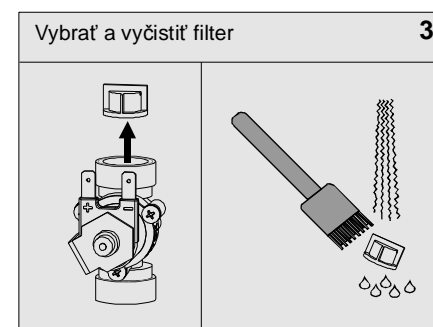
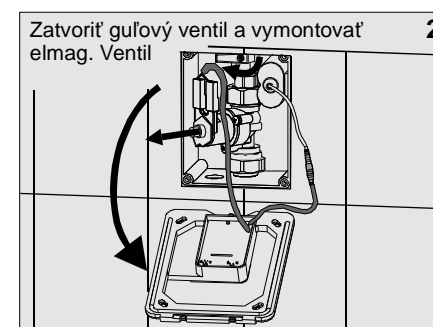
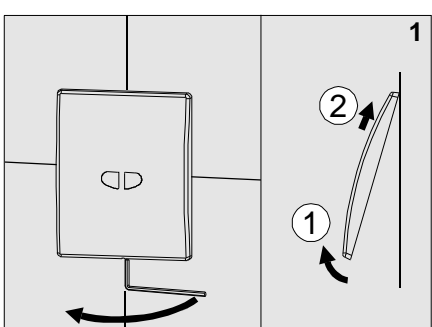
## 4. Stavebná pripravenosť



## 5. Inštalácia

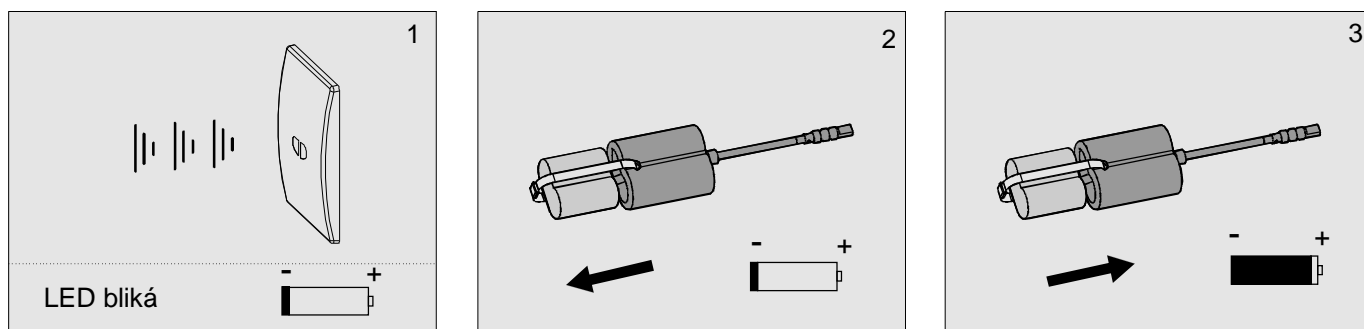


## 6. Čistenie filtra



CN: 100602-011  
CN: 012902-020

## 6. Výmena batérie

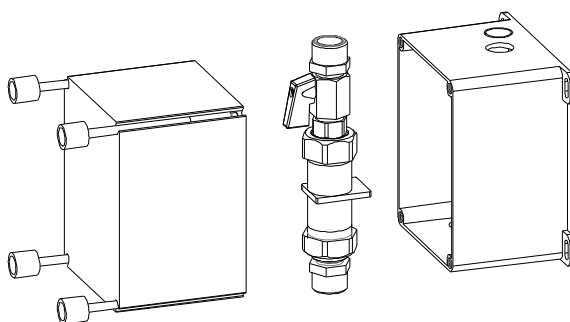


## 7. Riešenie problémov

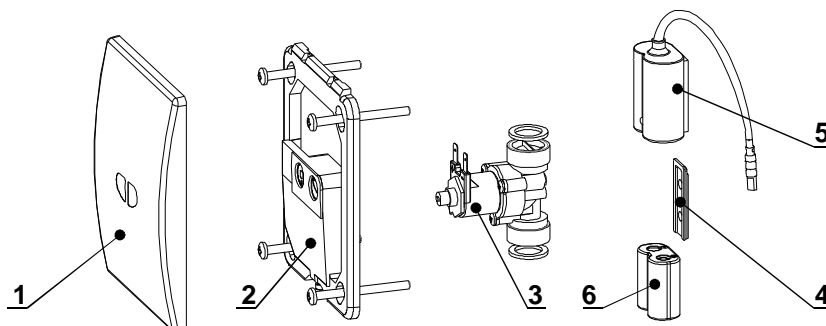
Problém	Príčina	Odstránenie závady
Netečie voda	• Zatvorený guľový ventil	Otvoriť guľový ventil
	• Chyba napájania	Skontrolovať napájanie
	• Pokazený snímač	Zavolať servis
	• Upchaný filter	
Znížený prietok vody	• Upchaný filter	Vyčistiť filter
Stále tečie voda	• Pokazený elektromagnetický ventil	Zastaviť guľový ventil a volať servis
	• Odpojený ventil od snímača	Skontrolovať pripojenie
	• Chyba napájania	Skontrolovať napájanie
Bliká dióda	• Vybitá batéria	Vymeniť batériu

## 8. Náhradné diely

### APIS-5-M



### APIS-5-B



- 1.KRYT-5C  
 2.ND APIS - 5BS  
 3.VENT RPE4  
 4.SKD 2101 (ND DB-1)  
 5.SKD 2100 (ND PB-1)  
 6.SKD 3010 CR-P2 Li Bat

- CN: 080303-900  
 CN: 012902-900  
 CN: 130009-900  
 CN: 062114-900  
 CN: 062113-900  
 CN: 061601-000

- CN: 100602-011  
 CN: 012902-020

## **Dôležité upozornenia**

Nepoužívajte mechanické čistiace prostriedky, ani prípravky s obsahom alkoholu, čpavku, kyseliny soľnej, kyseliny fosforečnej, kyseliny octovej a chlóru.