

senzor®

Uživatel'ský manuál



Automatický pisoárový splachovač

APIS-1VBS.9
APIS-1VS.9

6 V =

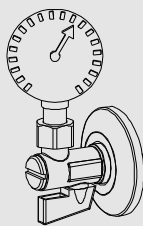
CN: 013033-127
CN: 013033-137

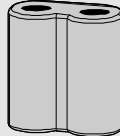

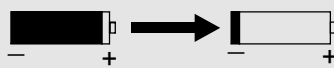
Var.1/12

1. Technické údaje

0,5 - 8 bar

1



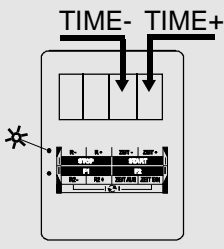
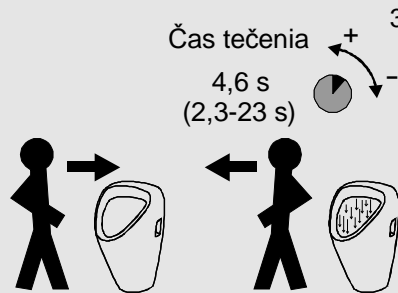
Napájanie		2
1. Alternatíva - APIS-1VBS.9	2. Alternatíva - APIS-1VS.9	
6V Lithium CR - P2 DL 223A		
2 roky pri 4000 cykloch / mes.		
		

TIME- TIME+

Čas tečenia

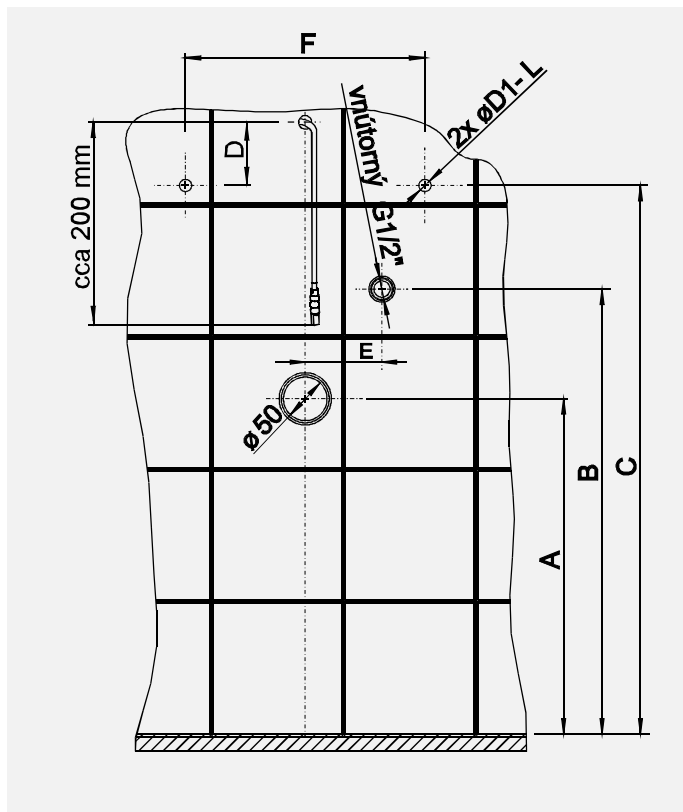
4,6 s
(2,3-23 s)

3

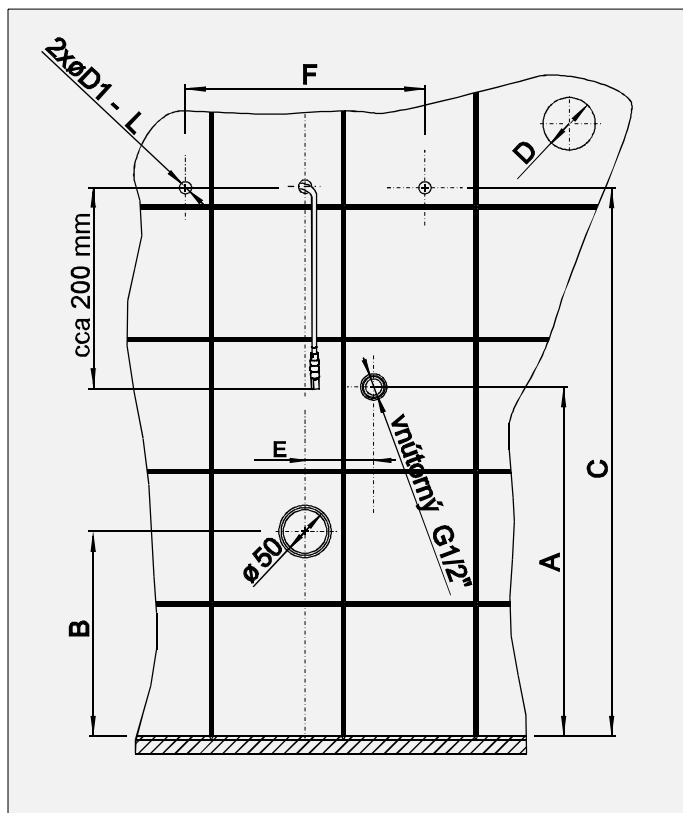
2. Stavebná pripravenosť

a) Keramika Golem



A = 400 mm
B = 545 mm
C = 660 mm
D = $\varnothing 75$ mm (len pre alternatívu 2)
E = 60 mm
F = 240 mm
 $2 \times \varnothing D1 - L$ kotviace otvory v stene podľa pribalených hmoždínok

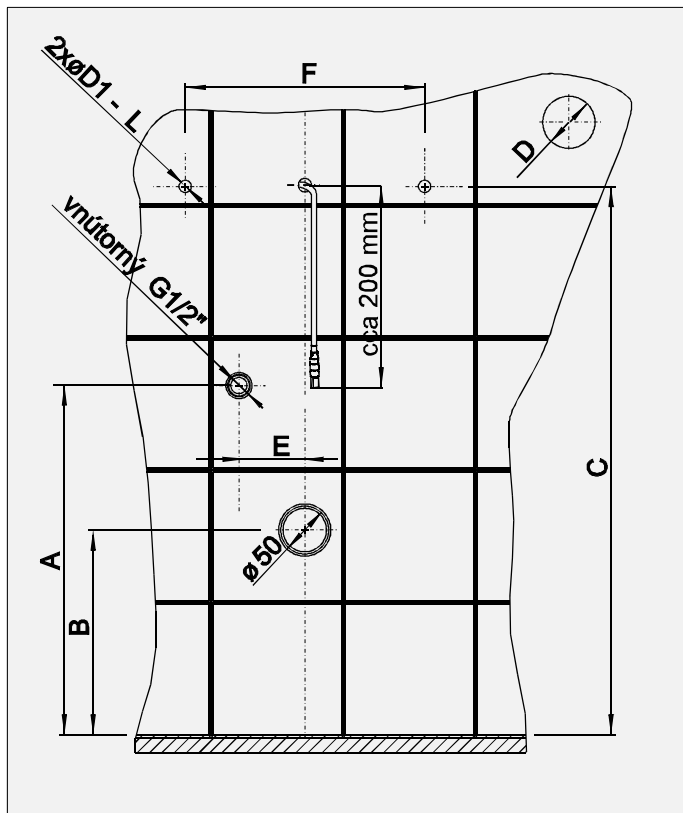
b) Keramika Golf



A = 485 mm
B = 365 mm
C = 680 mm
D = $\varnothing 75$ mm (len pre alternatívu 2)
E = 75 mm
F - podľa závesných úchytov
 $2 \times \varnothing D1 - L$ kotviace otvory v stene podľa pribalených hmoždínok

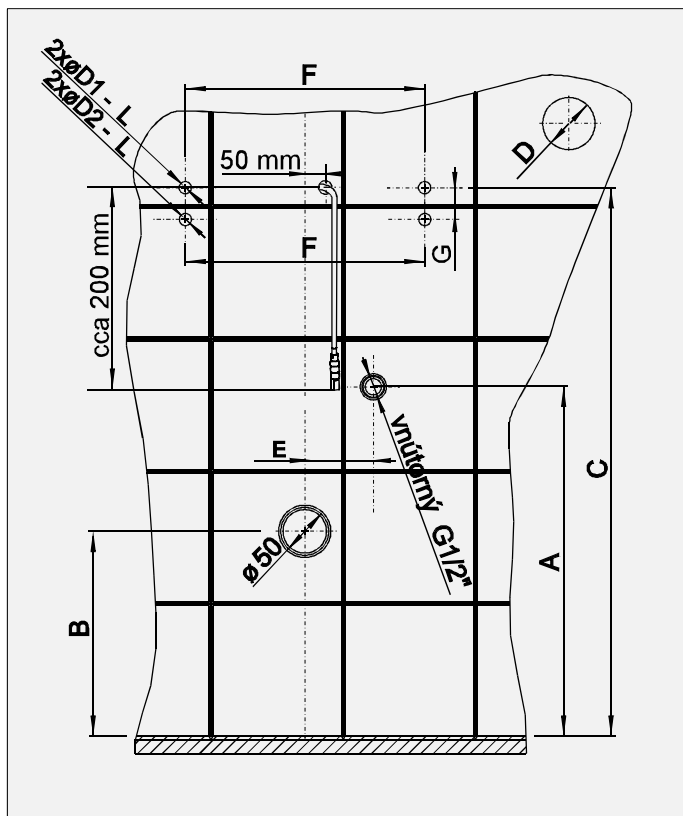
CN: 013033-127
CN: 013033-137

c) Keramika Apollo



- A = 580 mm
- B = 450 mm
- C = 730 mm
- D = $\varnothing 75$ mm (len pre alternatívu 2)
- E = 70 mm
- F - podľa závesných úchytov
- 2x $\varnothing D1$ - L kotviace otvory v stene podľa pribalených hmoždínok

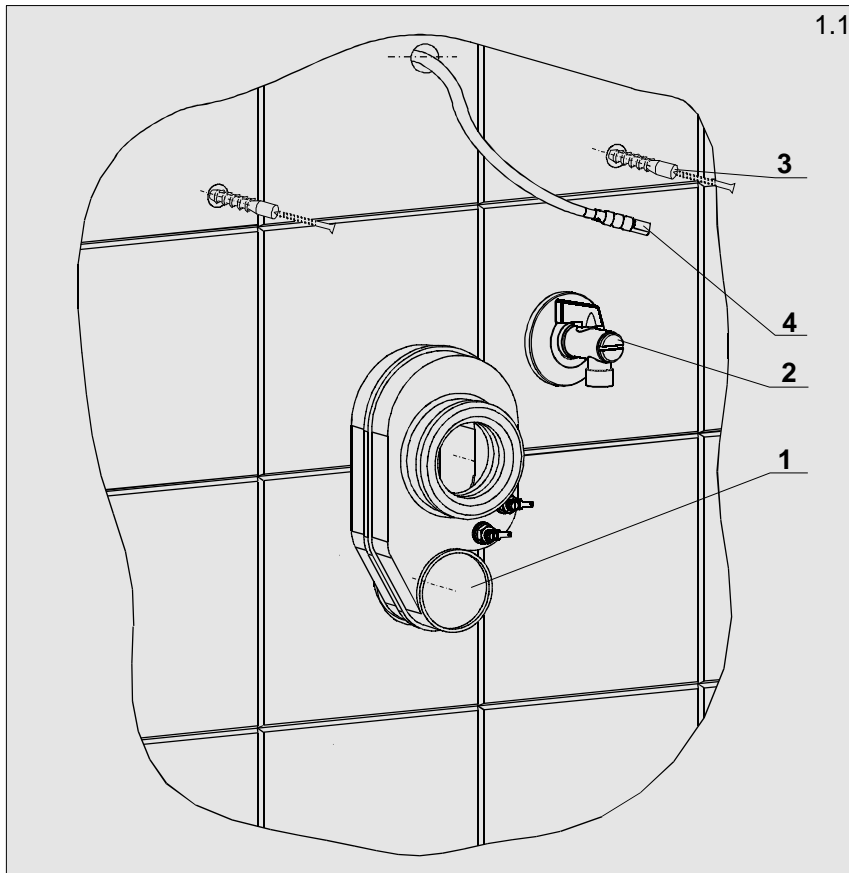
d) Keramika Jasper Morrison



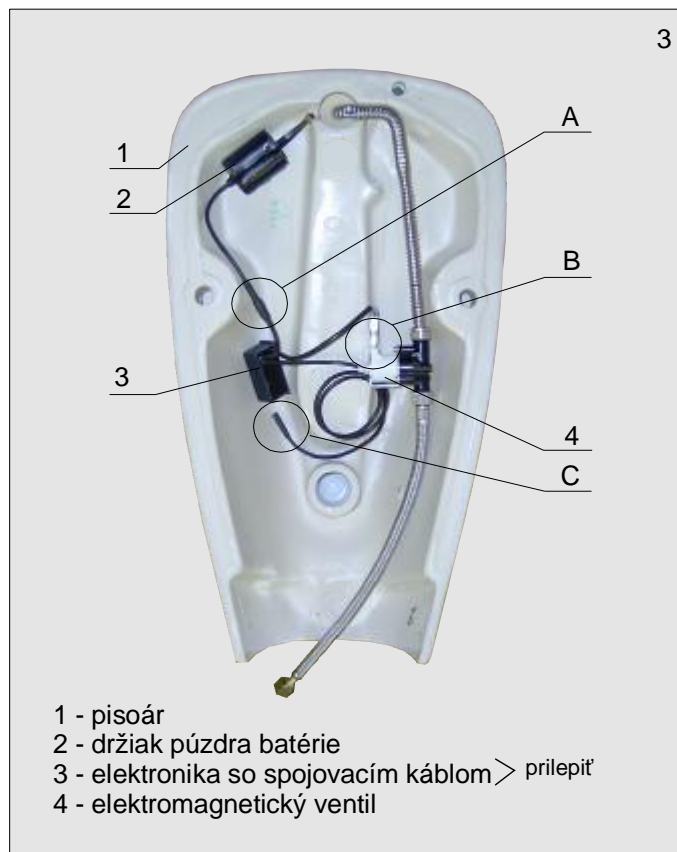
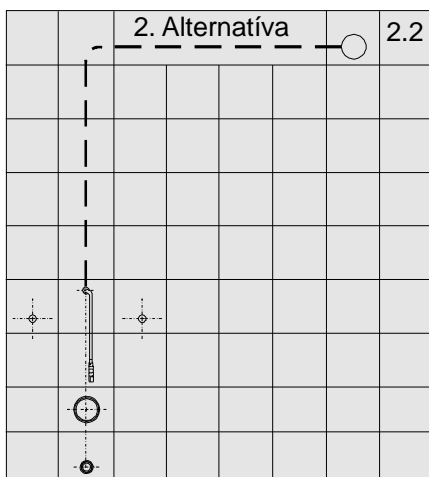
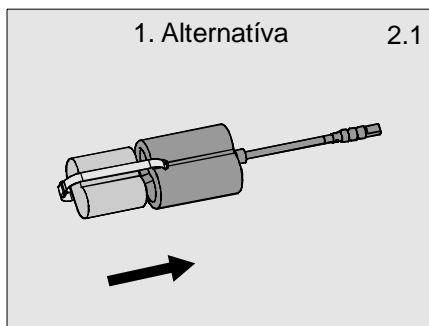
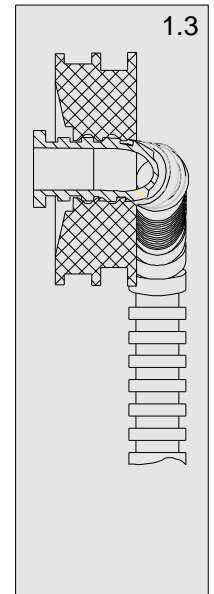
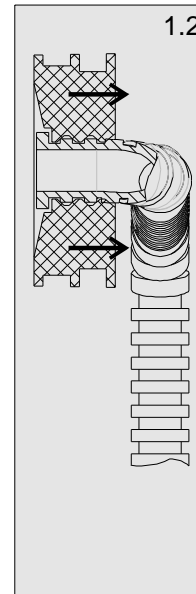
- A = 539 mm
- B = 429 mm
- C = 654 mm
- D = $\varnothing 75$ mm (len pre alternatívu 2)
- E = 75 mm
- F = 280 mm
- G = 50 mm
- 2x $\varnothing D1$ - L kotviace otvory v stene podľa pribalených hmoždínok
- 2x $\varnothing D2$ - L kotviace otvory v stene podľa pribalených hmoždínok

3. Montáž

a) Keramika Golem



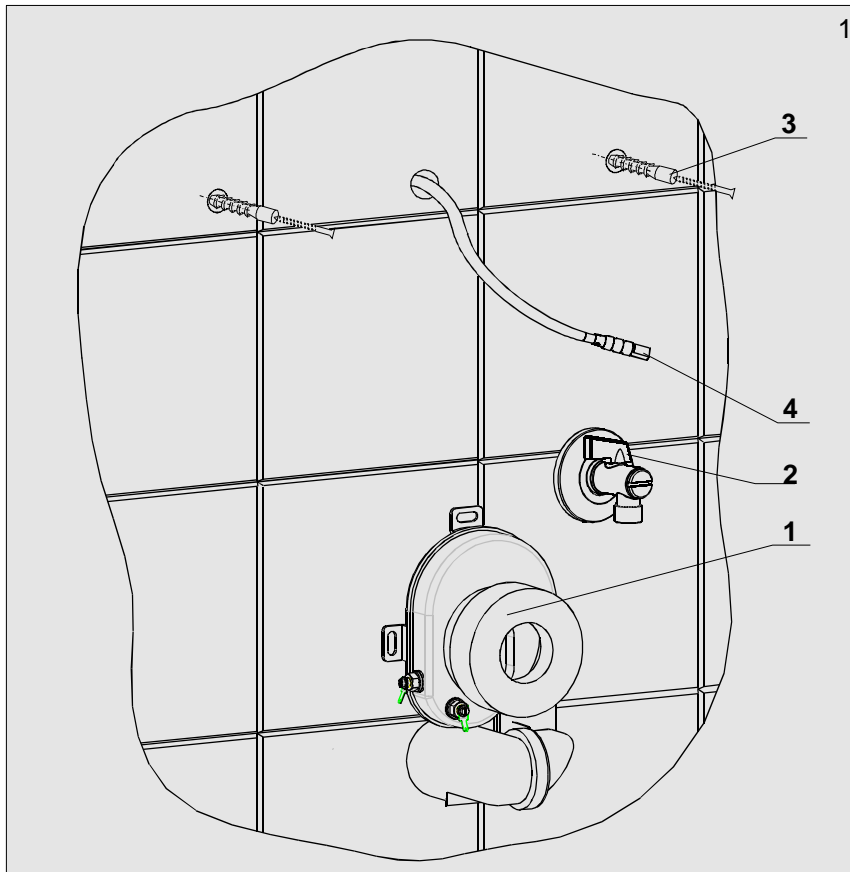
- 1 - odsávací sifón s elektródami
- 2 - rohový ventil so sitkom
- 3 - upevňovacie skrutky s hmoždinkami
- 4 - napájací kábel ... ZAS 230A/6DS.3 (len pre alternatívu 2)



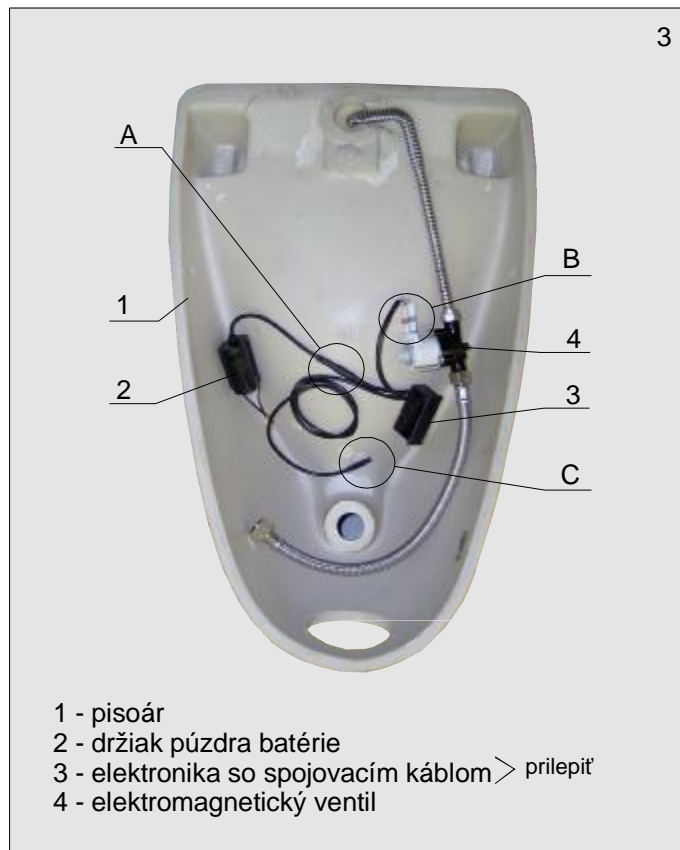
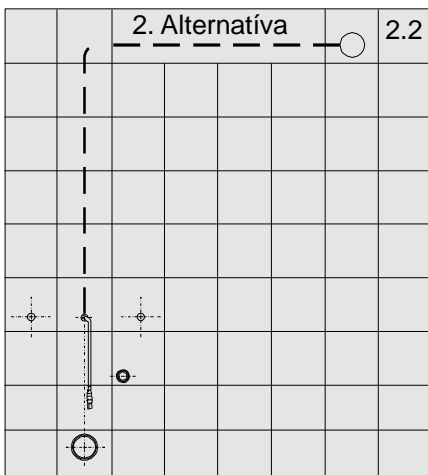
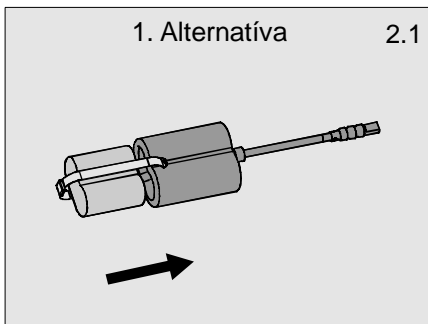
- 1 - pisoár
- 2 - držiak púzdra batérie
- 3 - elektronika so spojovacím káblom > prilepiť
- 4 - elektromagnetický ventil

CN: 013033-127
CN: 013033-137

b) Keramika Golf

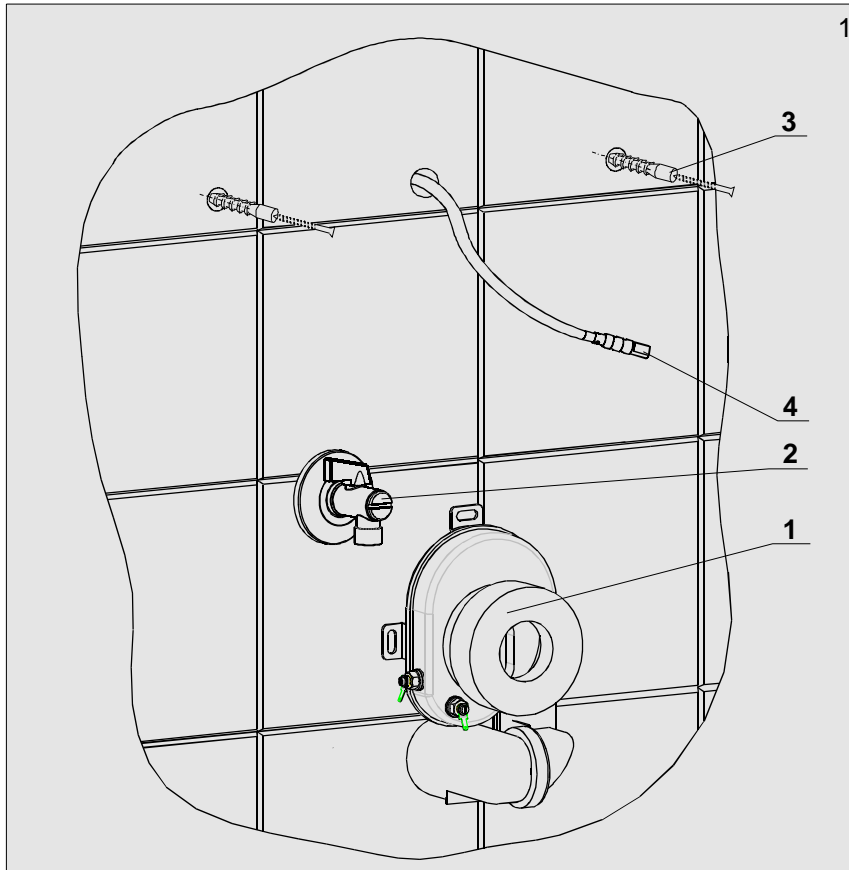


- 1 - odsávací sifón s elektródami
- 2 - rohový ventil so sítom
- 3 - upevňovacie skrutky s hmoždinkami
- 4 - napájací kábel ... ZAS 230A/6DS.3
(len pre alternatívu 2)

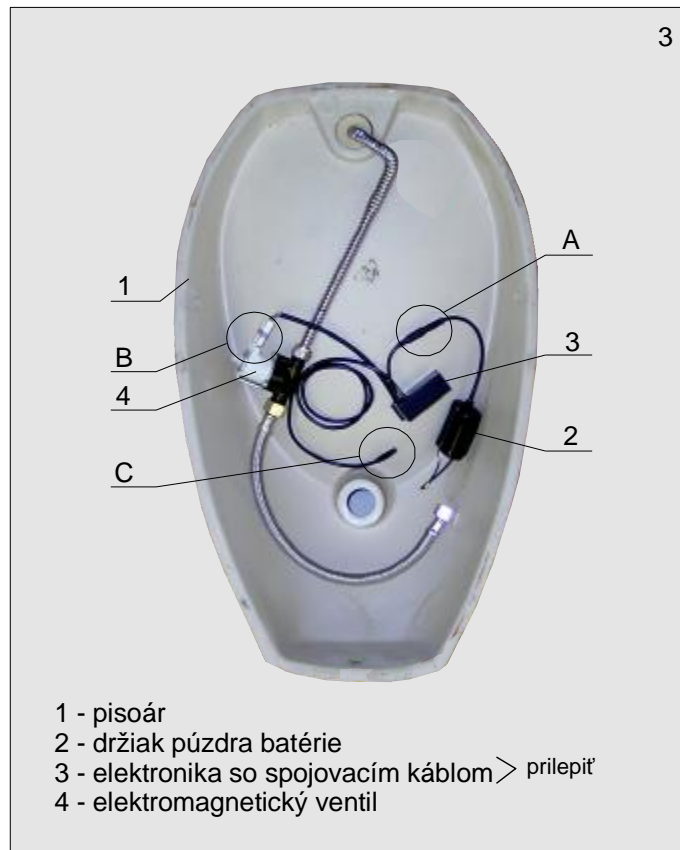
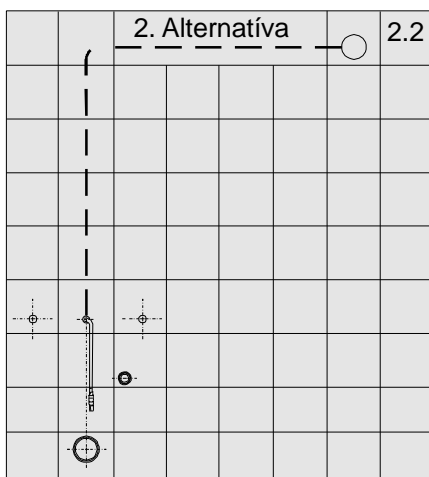
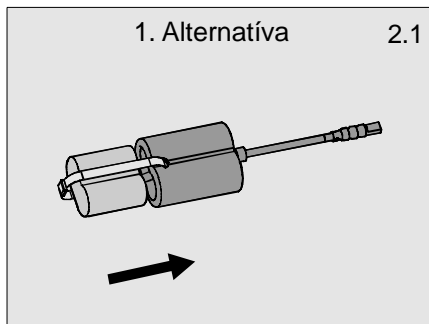


CN: 013033-127
CN: 013033-137

c) Keramika Apollo

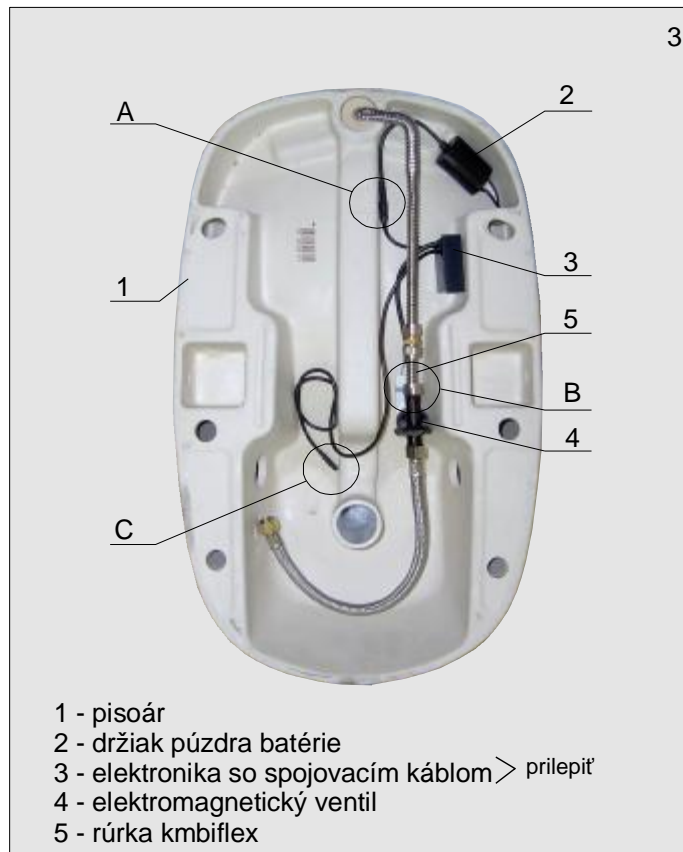
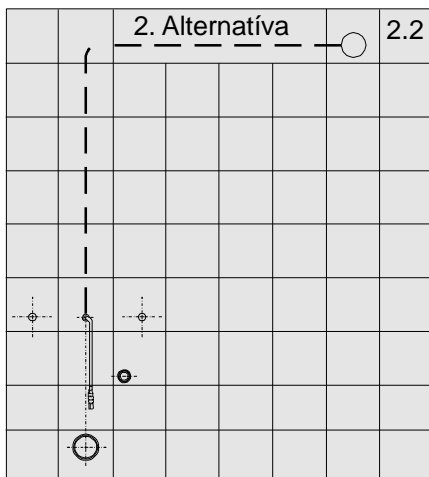
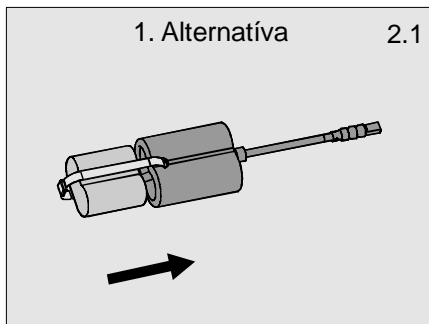
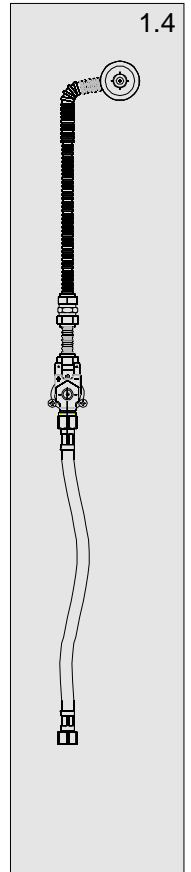
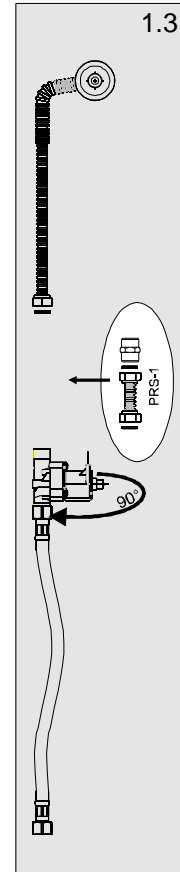
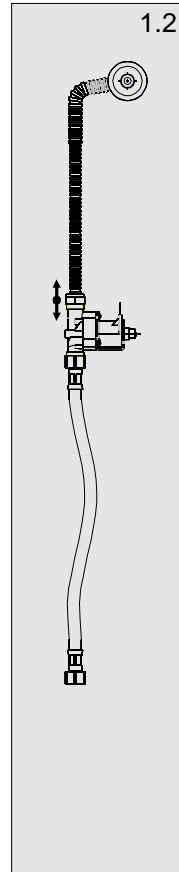
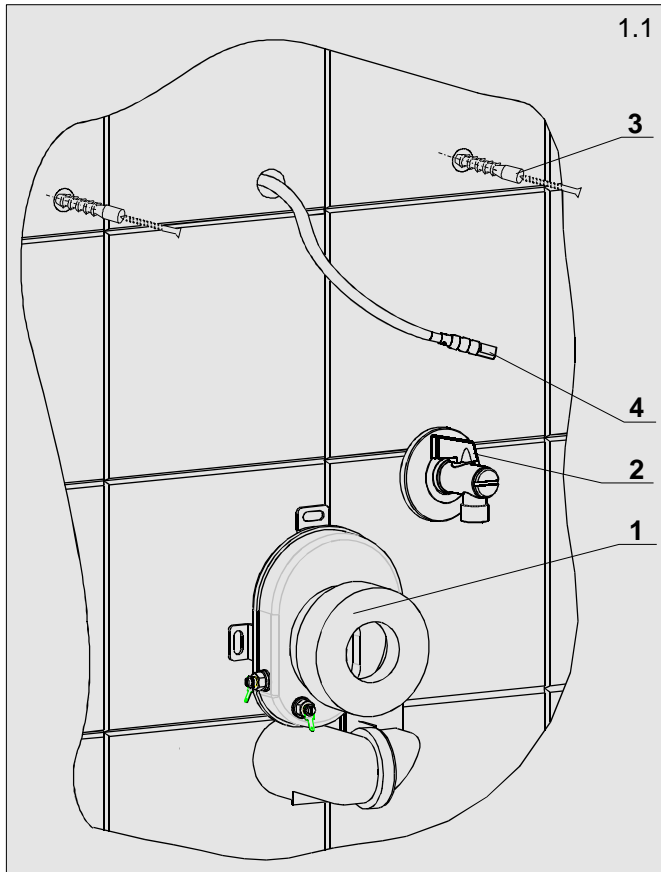


- 1 - odsávací sifón s elektródami
- 2 - rohový ventil so sítom
- 3 - upevňovacie skrutky s hmoždinkami
- 4 - napájací kábel ... ZAS 230A/6DS.3
(len pre alternatívu 2)

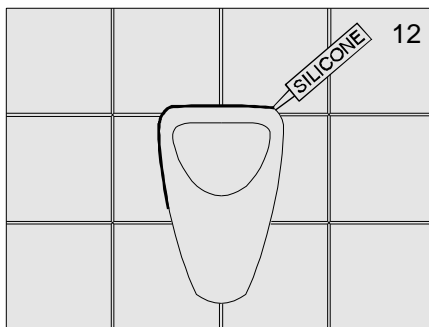
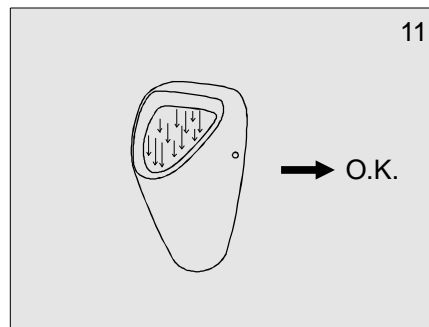
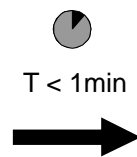
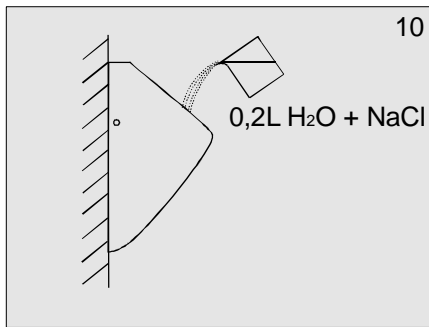
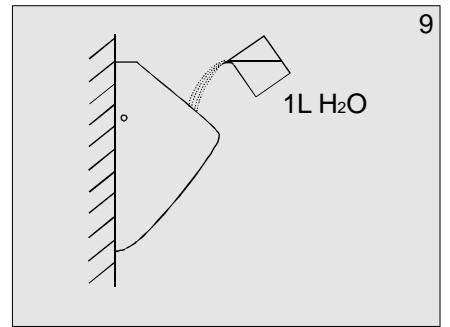
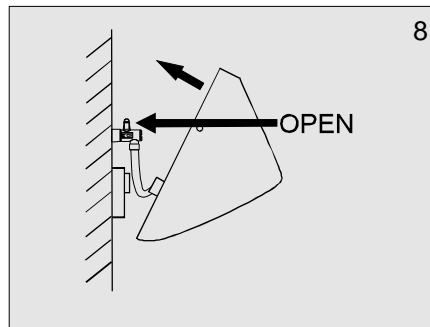
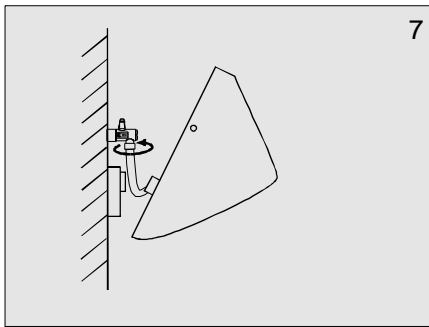
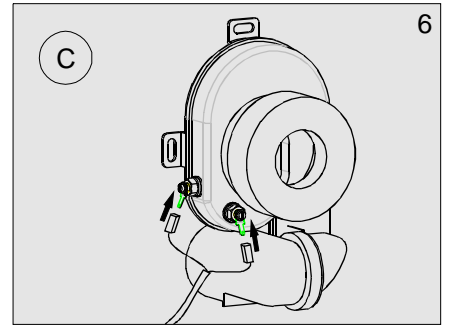
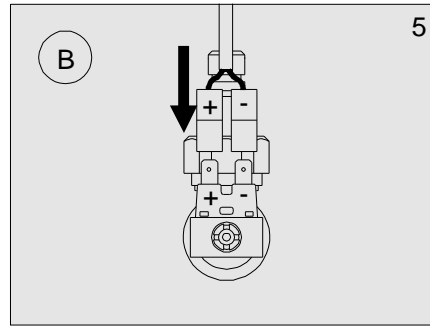
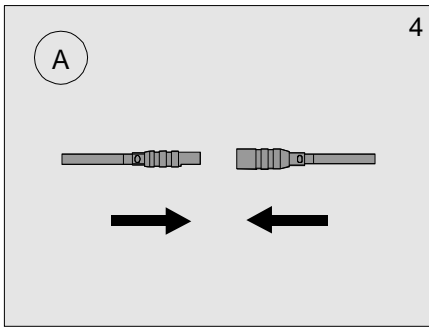


CN: 013033-127
CN: 013033-137

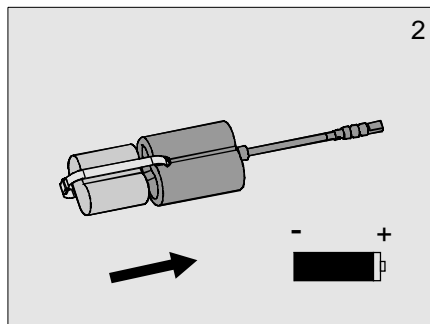
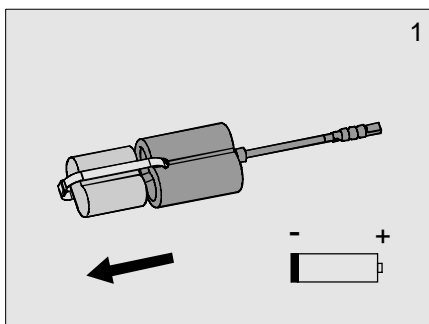
d) Keramika Jasper Morrison



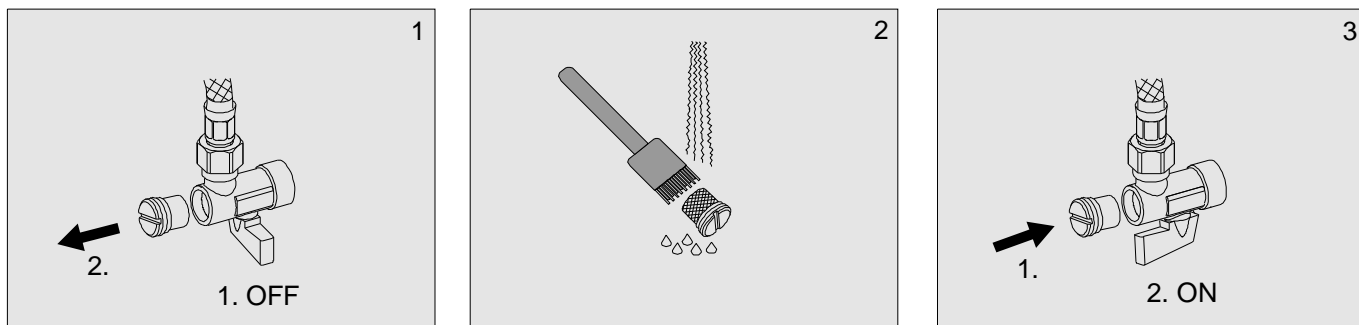
CN: 013033-127
 CN: 013033-137



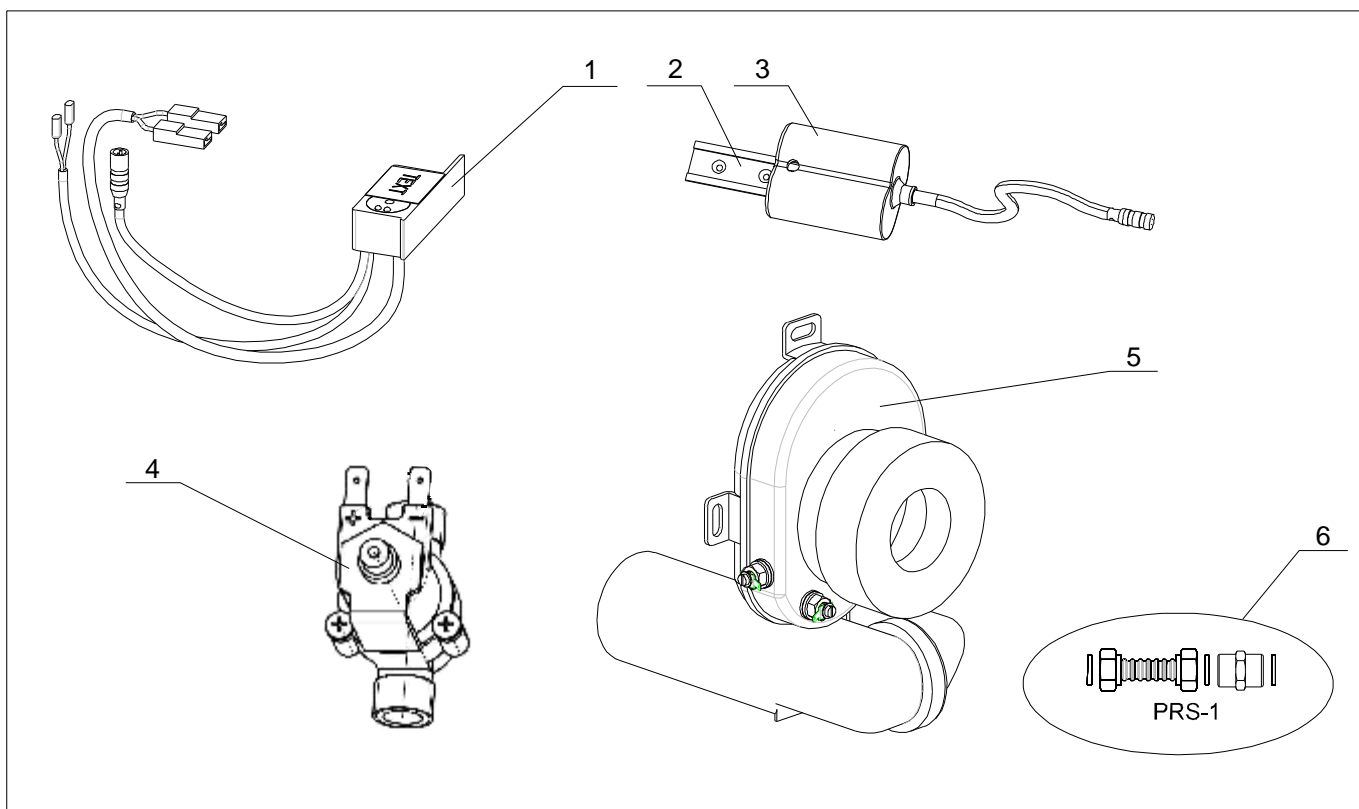
4. Výmena batérie



5. Čistenie filtra



6. Náhradné diely



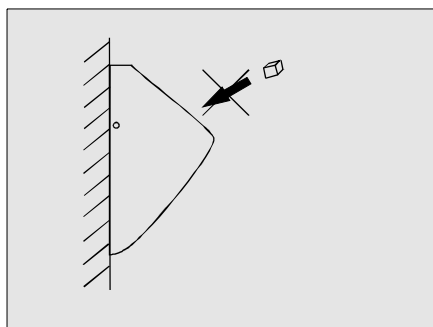
- | | |
|--|--|
| 1. APIS-1/VBS | CN: 013033-058 |
| 2. DB-1 | CN: 062114-900 |
| 3. PB-1 | CN: 062113-900 |
| 4. SKD 2008 | CN: 130012-900 |
| 5. APIS-1VBS/SIF-2HL | CN: 013034-004 |
| 6. PRS-1(pre keramiku Jasper Morrison) | CN: 120034-000 - nieje súčasťou výroby |

CN: 013033-127
CN: 013033-137

7. Riešenie problémov

Problém	Príčina	Odstránenie závady
Netečie voda	• Zatvorený rohový ventil	Otvoriť rohový ventil
	• Vybitá batéria	Vymeniť batériu
	• Pokazený snímač	Zavolať servis
Bliká dióda	• Vybitá batéria	Vymeniť batériu
Znížený prietok vody	• Upchatý filter	Vyčistiť filter
Stále tečie voda	• Pokazený elektromagnetický ventil	Zatvoriť rohový ventil a volať servis

8. Dôležité upozornenia



Nevhadzujte pevné dezinfekčné prostriedky do pisoára (granule.....), vedie to k cyklickému splachovaniu.

Každé tri mesiace je potrebné **čistiť** sifon proti usadzovaniu .Doporučujeme chemické prípravky s obsahom kyseliny sírovej alebo fosforečnej. Napr.: PULIRAPID, STURA FACILE alebo FIXINELA. Počas čistenia odstaviť vodu.Po čistení zapnúť vodu a pisoare(ak sami nesplachnú) preplachnúť čistou vodou a aktivovať cca 3dl slaným roztokom (1liter vody na 1 lyžičku soli).

Čas splachovania nastaviť minimálne na 10 sek.Zmenši sa tým usadzovanie nečistôt v sifóne a v odpadovom potrubí