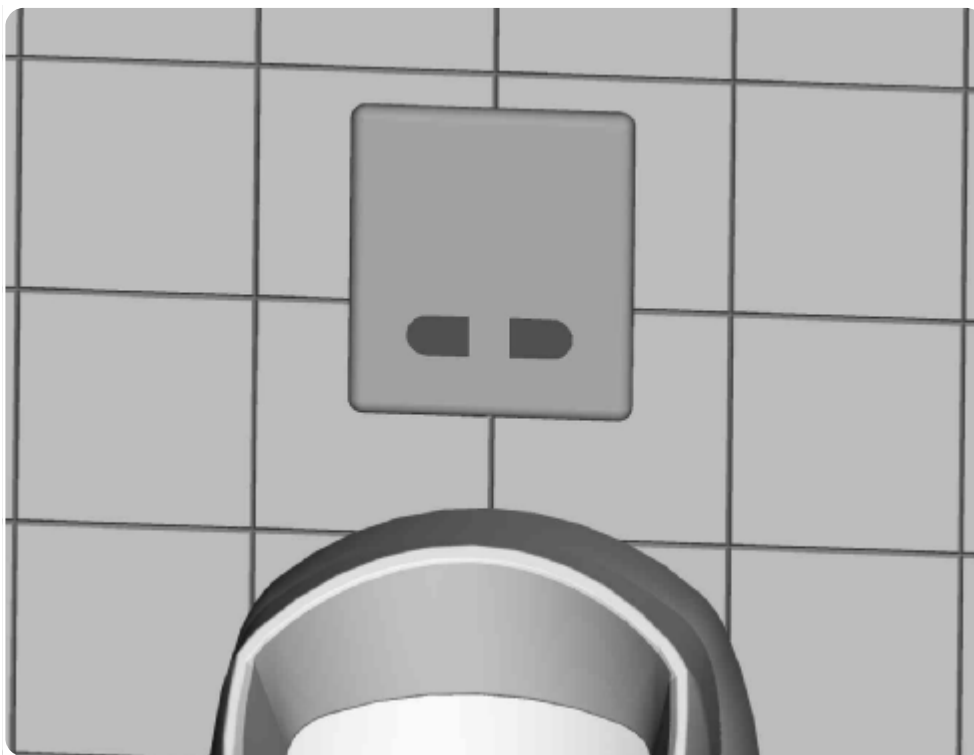


senzor®

## Uživatel'ský manuál



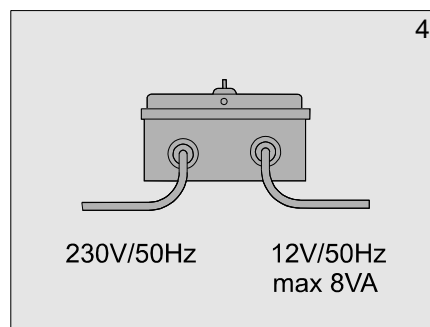
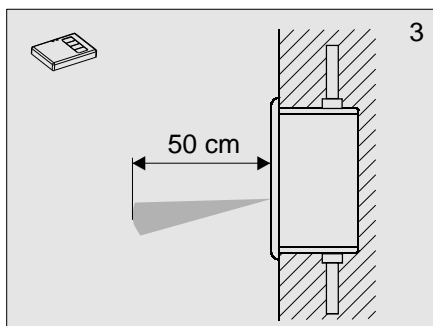
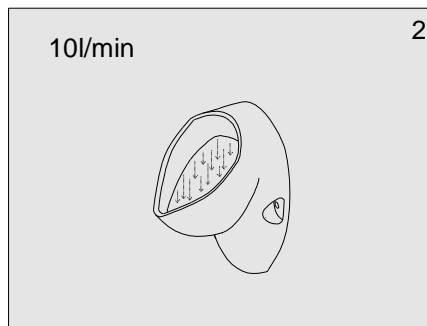
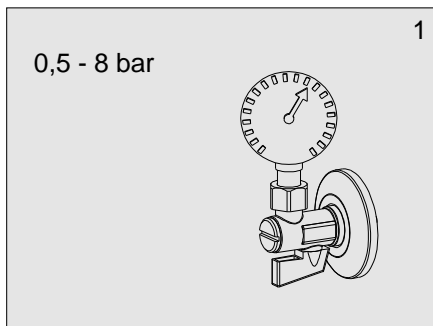
Automatický pisoárový splachovač

---

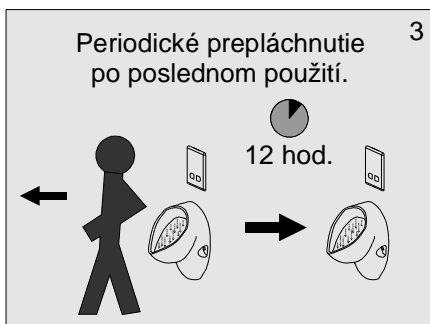
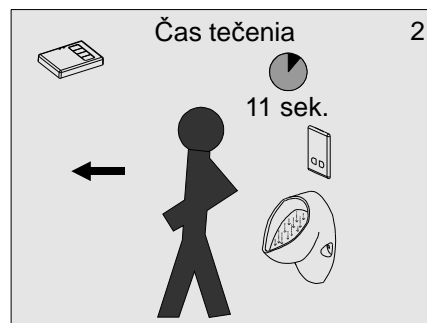
APIS 4GK1

12 V ~

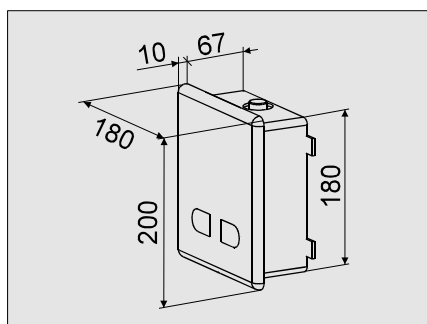
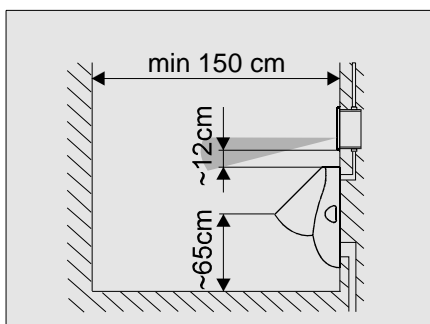
# 1. Technické údaje



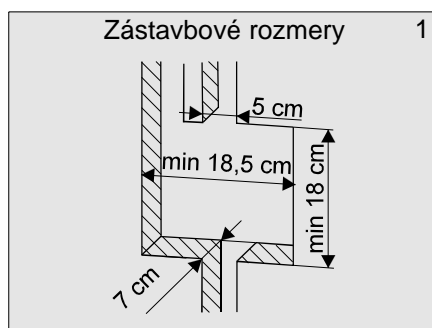
# 2. Popis činnosti



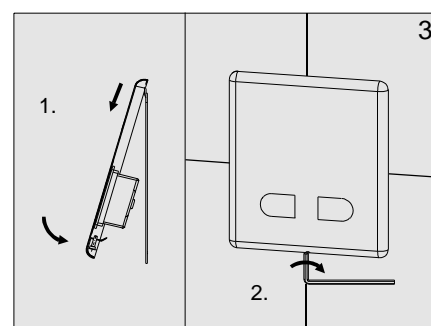
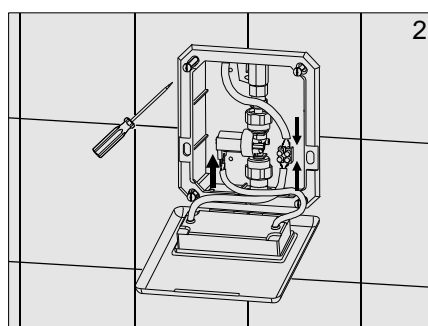
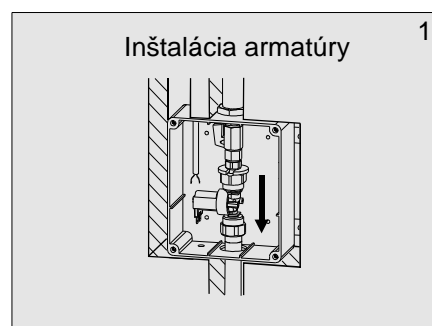
# 3. Základné rozmery



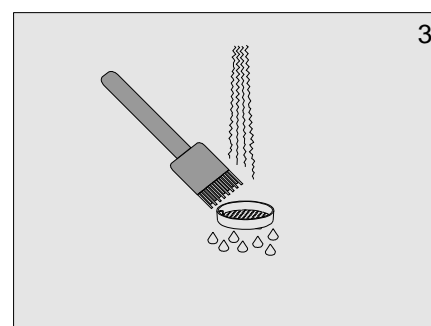
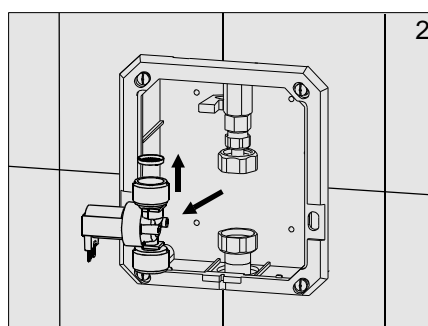
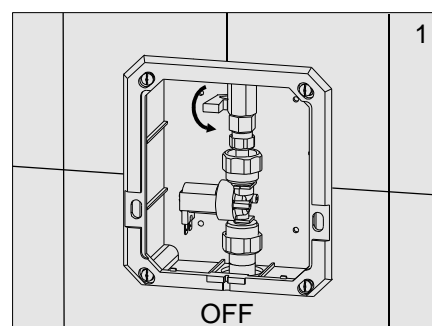
## 4. Stavebná pripravenosť



## 5. Inštalácia



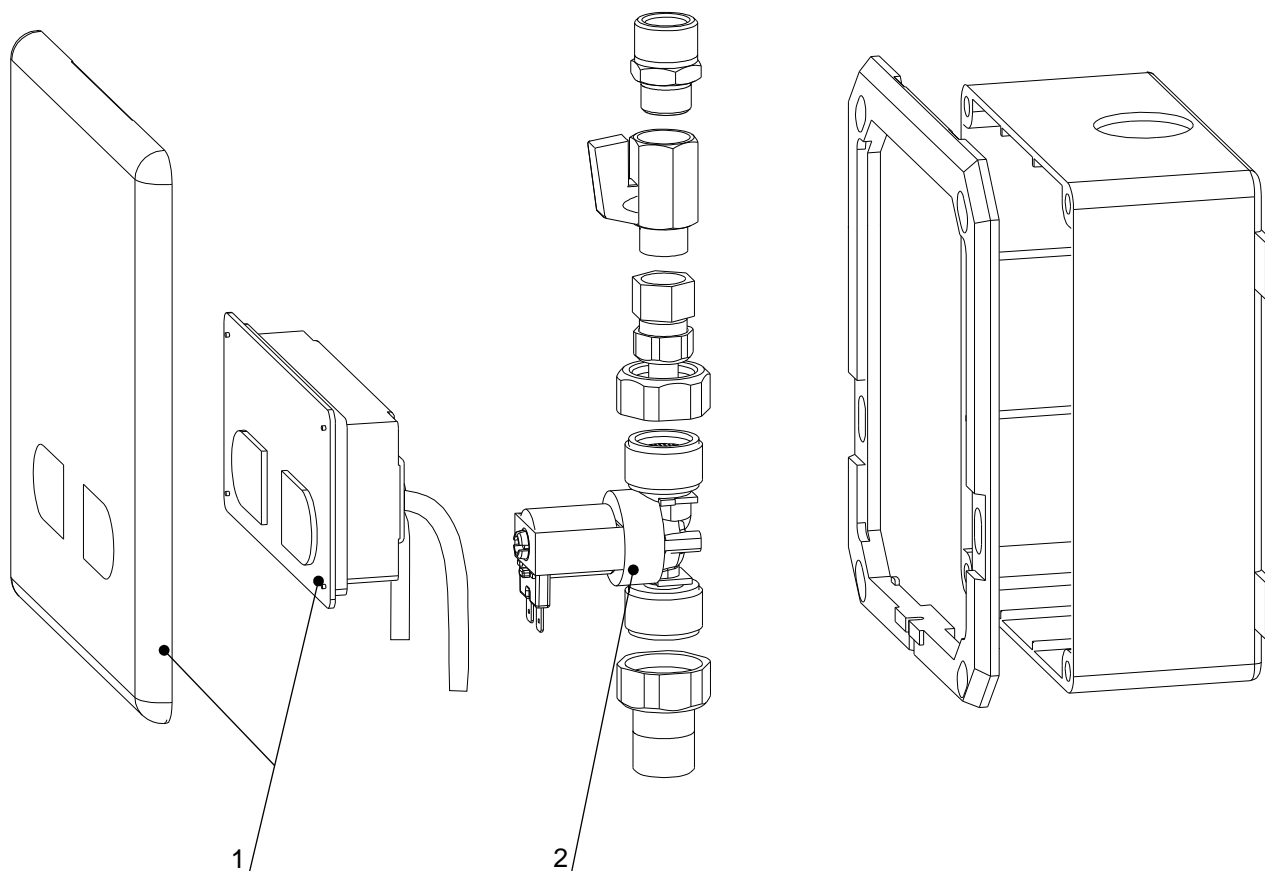
## 6. Čistenie filtra



## 7. Riešenie problémov

Problém	Príčina	Odstránenie závady
Netečie voda	• Zatvorený guľový ventil	Otvoriť guľový ventil
	• Chýba napájanie	Skontrolovať napájanie
	• Pokazený snímač	Zavolať servis
Znížený prietok vody	• Upchaný filter	Vyčistiť filter
Stále tečie voda	• Pokazený elektromagnetický Ventil	Zastaviť guľový ventil a volať servis

## 8. Náhradné diely



1. 01.30.29 - 900
2. PLU 1/0524

## 9. Dôležité upozornenia

Nepoužívajte mechanické čistiace prostriedky, ani prípravky s obsahom alkoholu, čpavku, kyseliny soľnej, kyseliny fosforečnej, kyseliny octovej a chlóru.

Výrobca: SENZOR s.r.o. Košice  
Park Angelinum 19, 040 04, SR  
Tel.: +42155-622 30 13, 622 40 74  
Fax.: +42155-622 29 02

CN: 01 30 26-012- APIS 4GK1