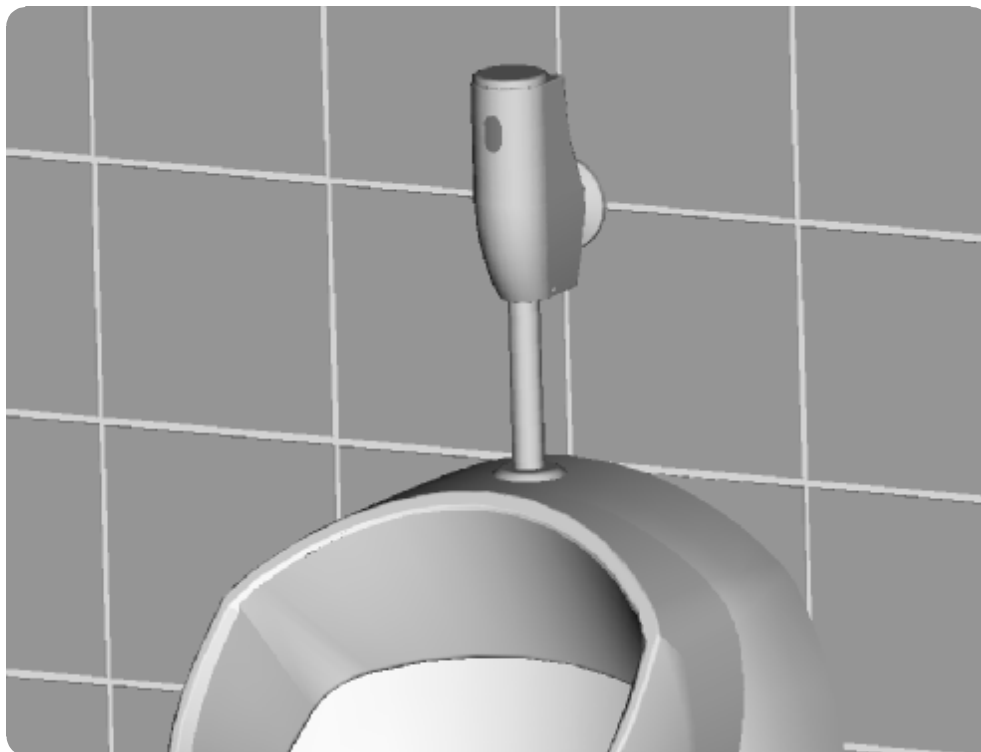


Bedienungsanleitung

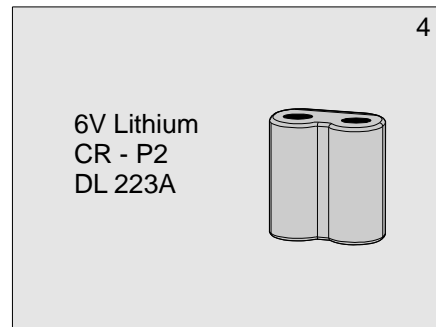
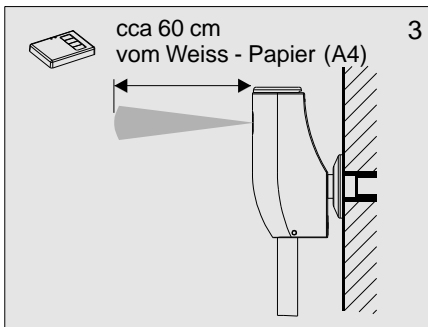
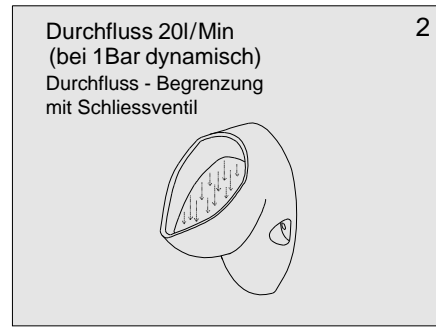
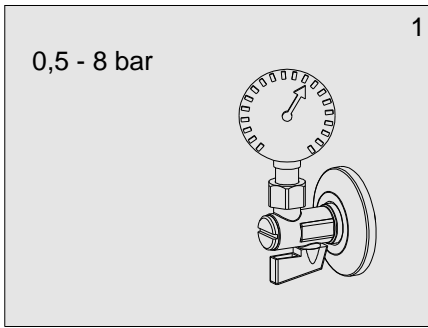


Automatischer Urinal-Spüler

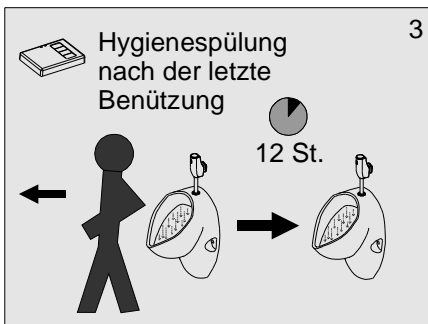
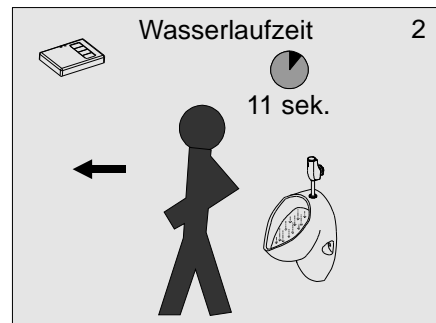
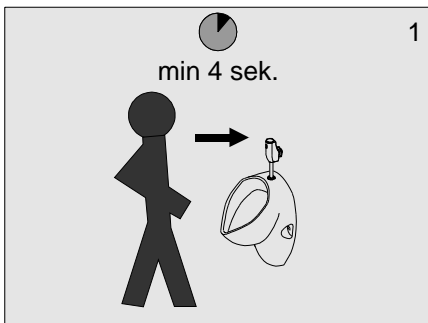
APIS-P3

6 V =

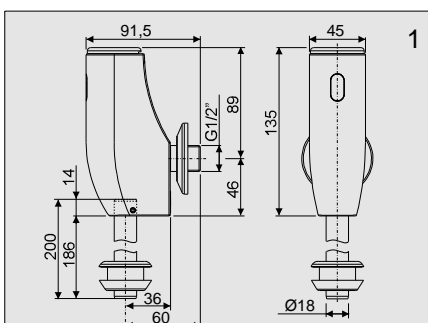
1. Technische Daten



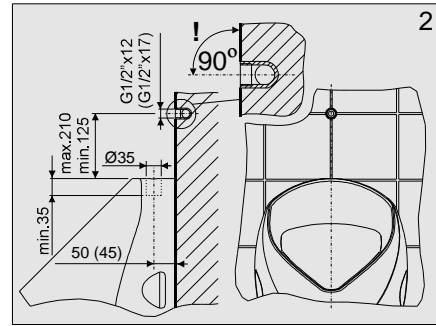
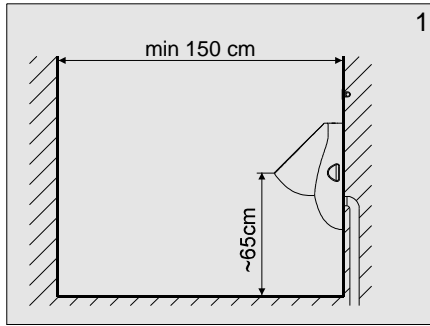
2. Funktionsbeschreibung



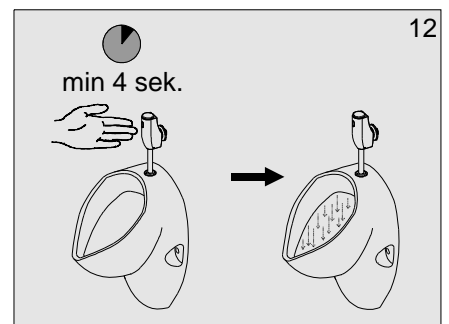
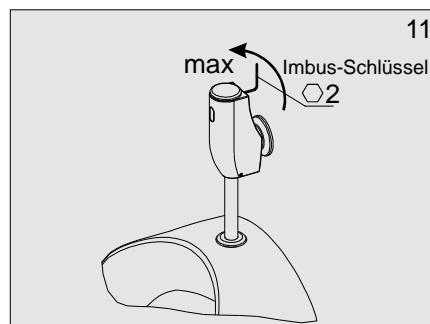
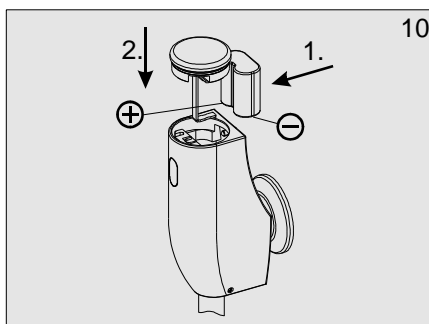
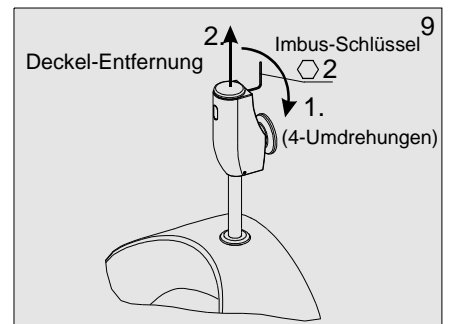
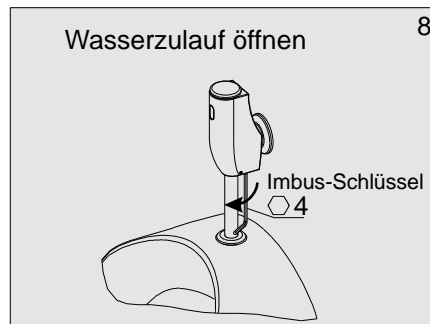
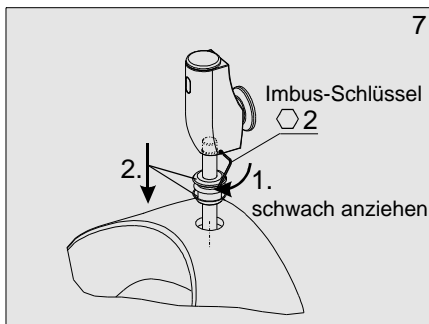
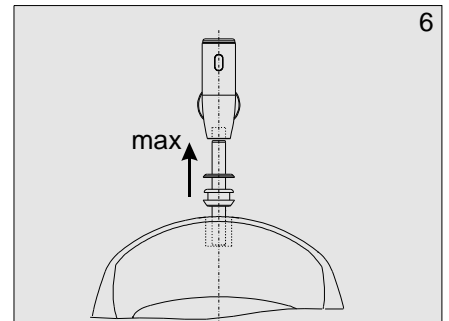
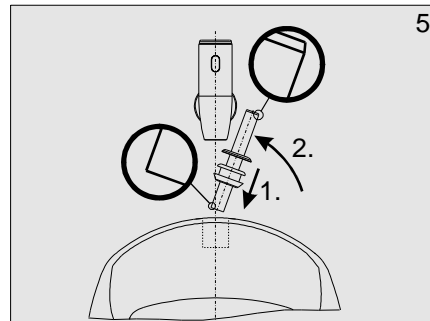
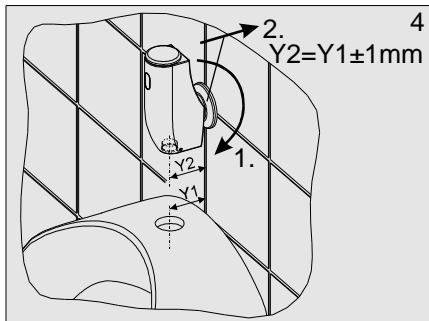
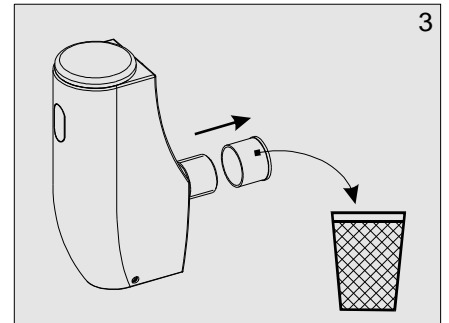
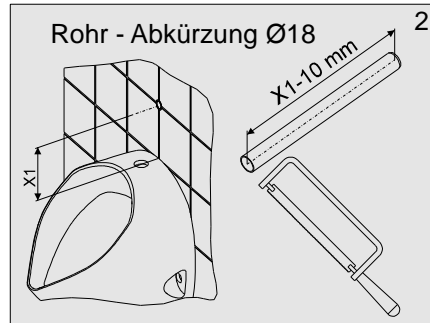
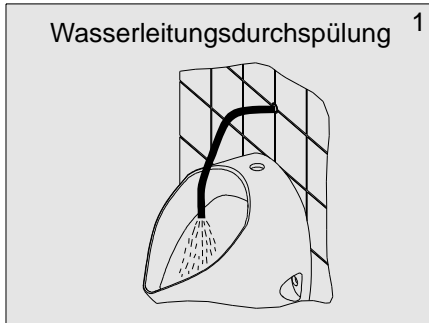
3. Grundmasse



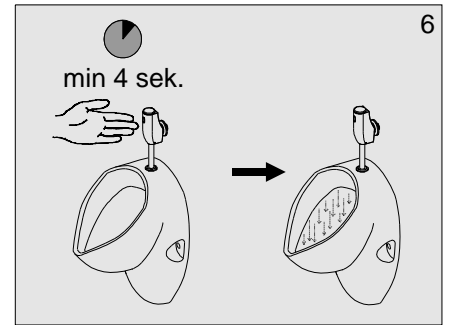
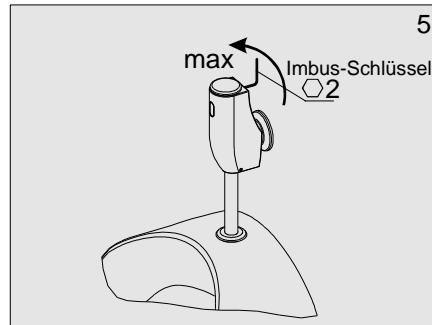
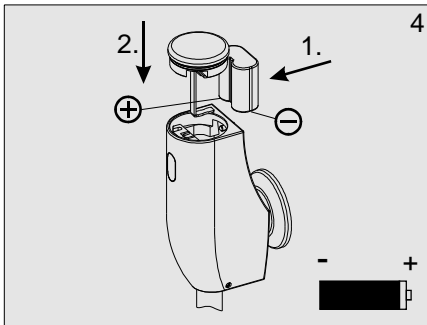
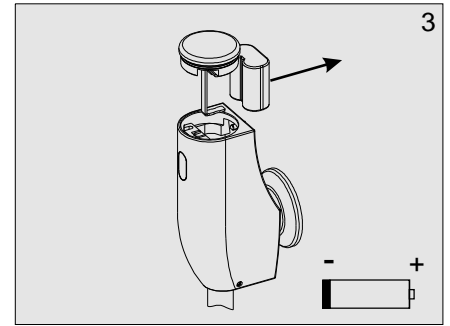
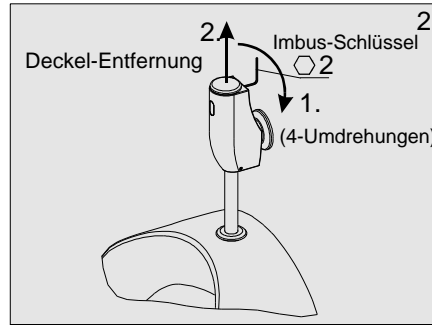
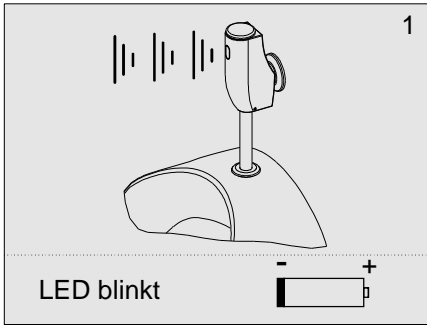
4. Bauvorbereitung



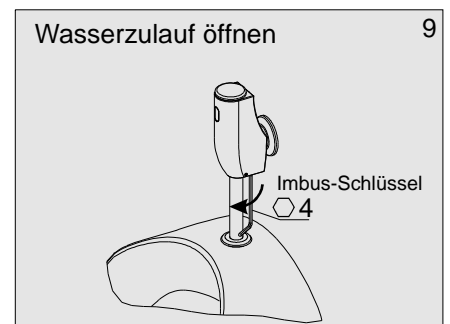
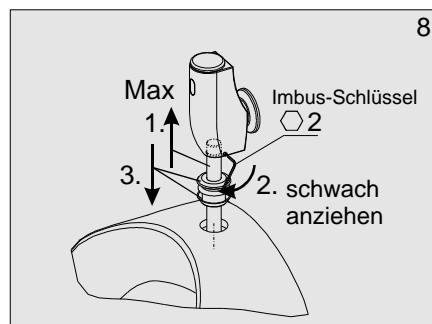
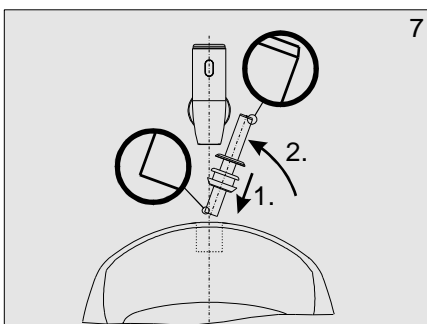
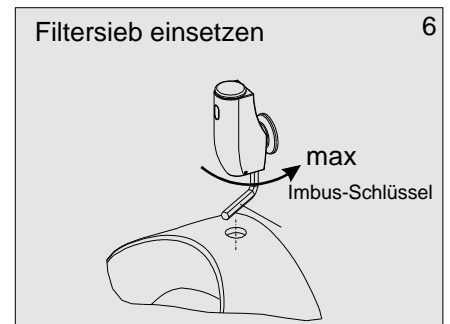
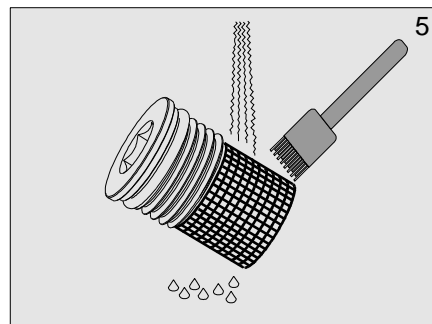
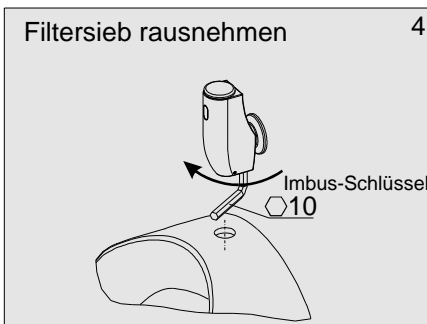
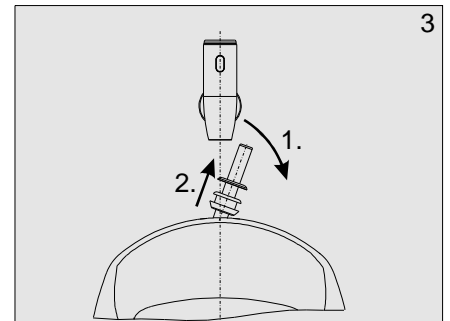
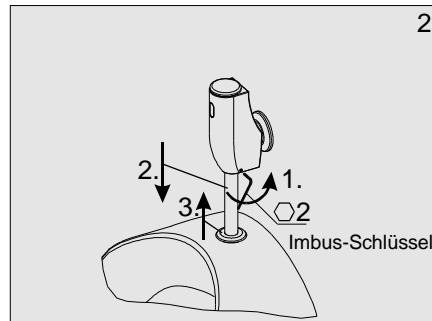
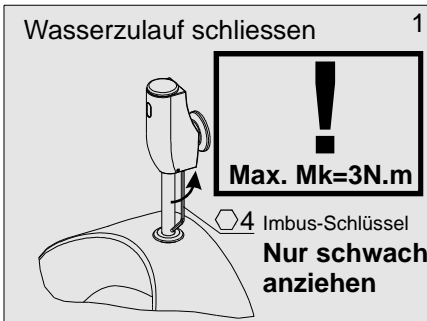
5. Installation



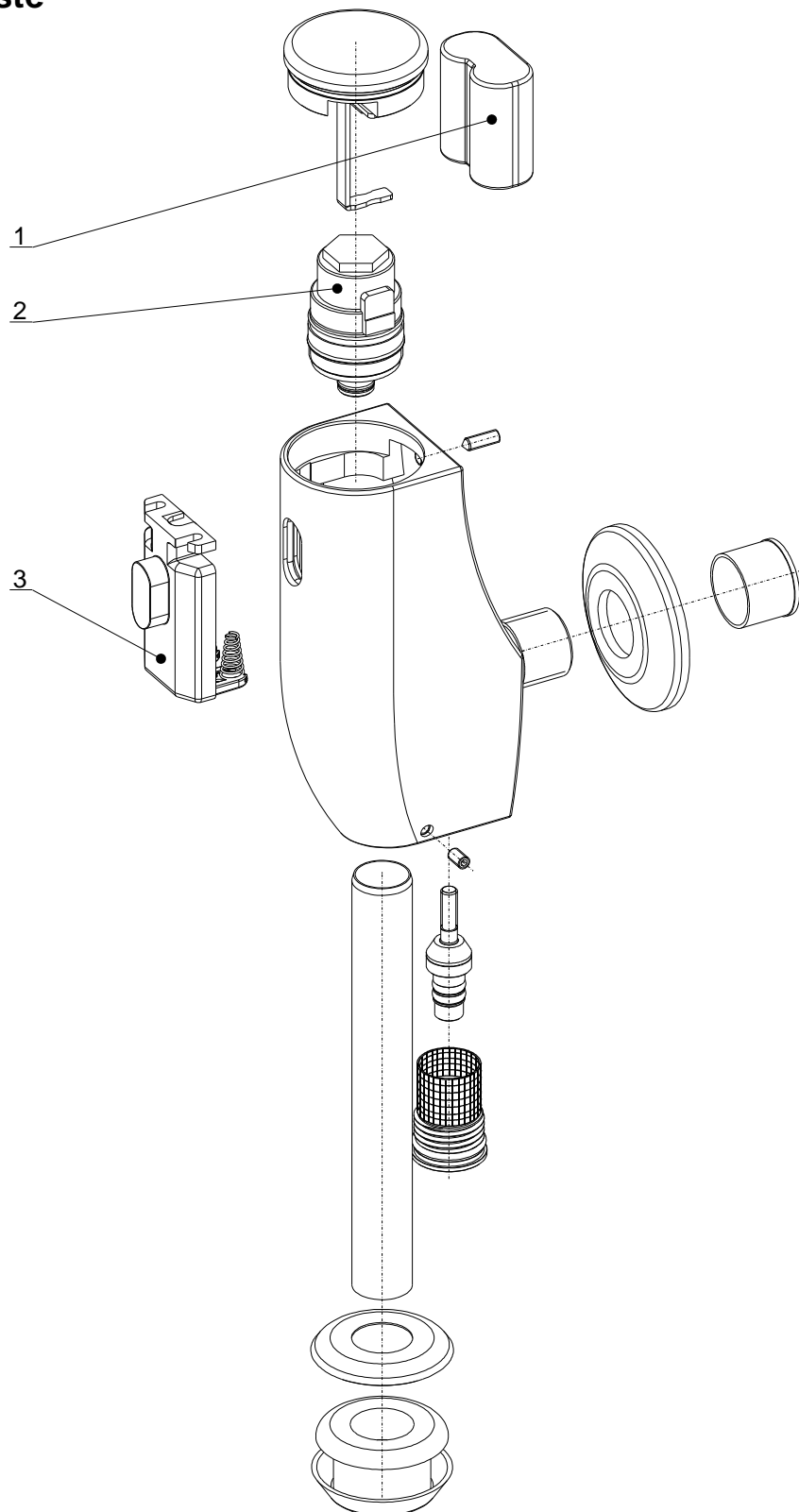
6. Batteriewechsel



7. Filtersieb-Reinigung





8. Ersatzteilliste



1. PLU 1/1721 BATERIA CR-P2 6V- kein Lieferumfang
2. 02.41.01-902 VENTMULL-3
3. 01.31.06-900 APIS-P3/E

9. Problemlösungen

Beschreibung	Ursache	Behebung
Kein Wasser fließt	• Ventil zu	Ventile öffnen
	• Batterie leer	Batterie wechseln
	• Filtersiebe verschmutzt	Filtersiebe reinigen
	• Sensor funktionslos	Servis anrufen 
LED-diode blinkt	• Batterie leer	Batterie wechseln
Geringte Durchfluß	• Filtersiebe verschmutzt	Filtersiebe reinigen
Dauerfluß	• Magnetventil falsch	Ventile schließen Servis anrufen 

10. Wichtige Hinweise

Normen-Vorschriften-Richtlinien, DIN 1988 und Anschlussbedingungen des örtlichen Wasserwerkes sind zu beachten.

Installation nur in frostsicheren Räumen.

Keine mechanische, alkoholhaltige, amoniakhaltige, säurehaltige, schwefelhaltige und chlorhaltige Reinigungsmitteln verwenden.